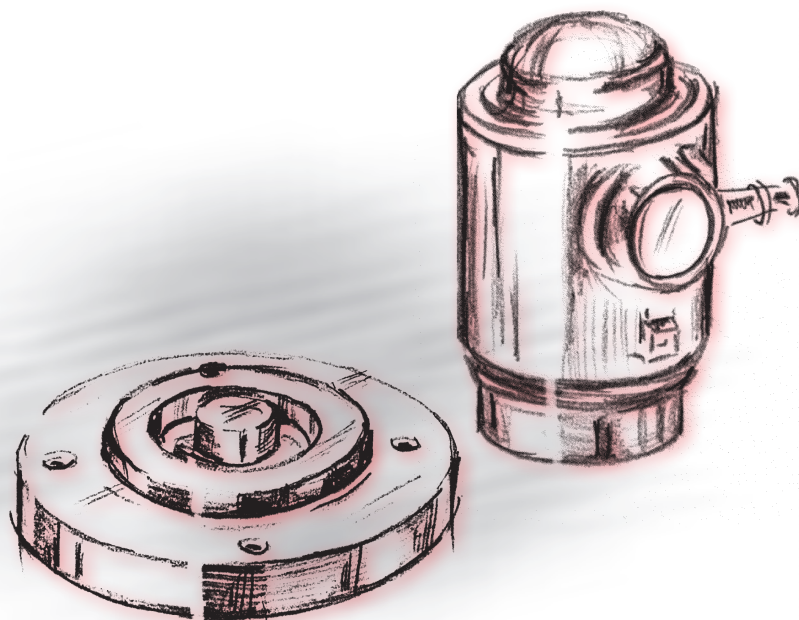




Wägezelle

WZ-S | WZ-SP

für den Einsatz in Behälterwaagen



EINSATZBEREICH

CO₂ Hochdruck-Inertisierungsanlagen
CO₂ Niederdruck-Inertisierungsanlagen

PRODUKTINFORMATION

Wägezelle

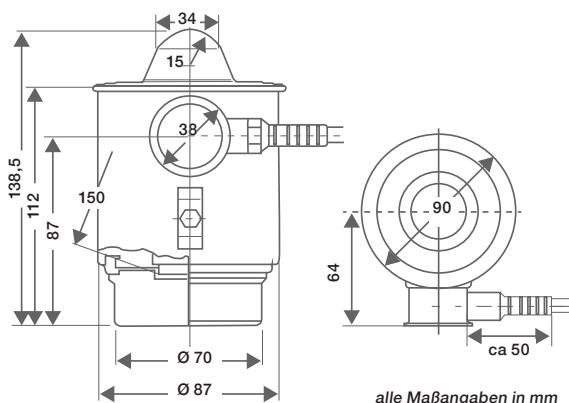
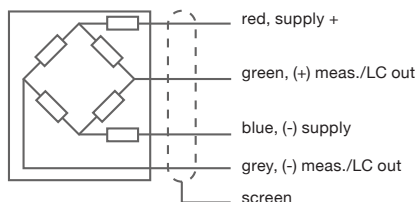
WZ-S

Wägezellen sind konzipiert für den Einsatz in Behälterwaagen

Wägezelle WZ-S

- ❑ Einsatz für Hochdruckbehälter
- ❑ Einfacher Einbau
- ❑ Edelstahl rostfrei
- ❑ Durch die „Matched Output“-Technologie ist es möglich eine beschädigte Wägezelle auszutauschen, ohne dass eine neue Kalibrierung notwendig wird

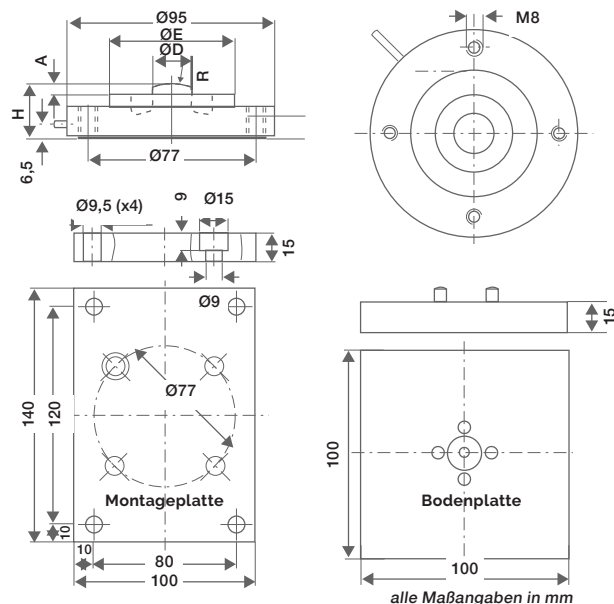
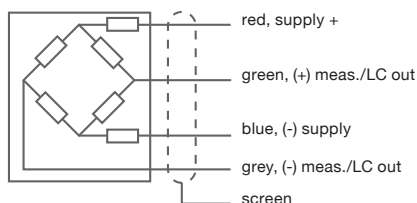
Werkstoff	Gehäuse: Edelstahl
Zulässiger Temperaturbereich	-10° C bis +55° C
Gewicht	ca. 2,00 –2,5 Kg
Schutzart	IP68
Ausgang	1 od 2 mV/V
Druckkraft	je Typ 5 t / 10 t
Nennversorgungsspannung	4... 24 VDC



Wägezelle WZ-SP

- ❑ Einsatz für Niederdruckbehälter und S-Batterien
- ❑ Extrem einfache Montage
- ❑ Edelstahl rostfrei
- ❑ Geringe Installationshöhe 25 /35 mm

Werkstoff	Gehäuse: Edelstahl
Zulässiger Temperaturbereich	-10°C bis +70°C
Gewicht	ca. 0,9 –1,2 Kg
Schutzart	IP68
Ausgang	1 od 2 mV/V
Druckkraft	je Typ 2t / 5 t / 10 t
Nennversorgungsspannung	4... 24 V
Abmessungen	Ø 95 mm x 25 / 35 mm H



BESTELLNUMMERN

Wägezelle WZ-S1	Druckkraft 10 t	R002812
Wägezelle WZ-S2	Druckkraft 5 t	R002999
Wägezelle WZ-SP3	Druckkraft 10 t	R003001
Wägezelle WZ-SP4	Druckkraft 5 t	R003002
Wägezelle WZ-SP5	Druckkraft 2 t	R003000
Wägezelle Bodenplatte für WZ-SP3, SP4, SP5		R003003
Wägezelle Montageplatte für WZ-SP3, SP4, SP5		R003004

Weitere Informationen auf Anfrage!