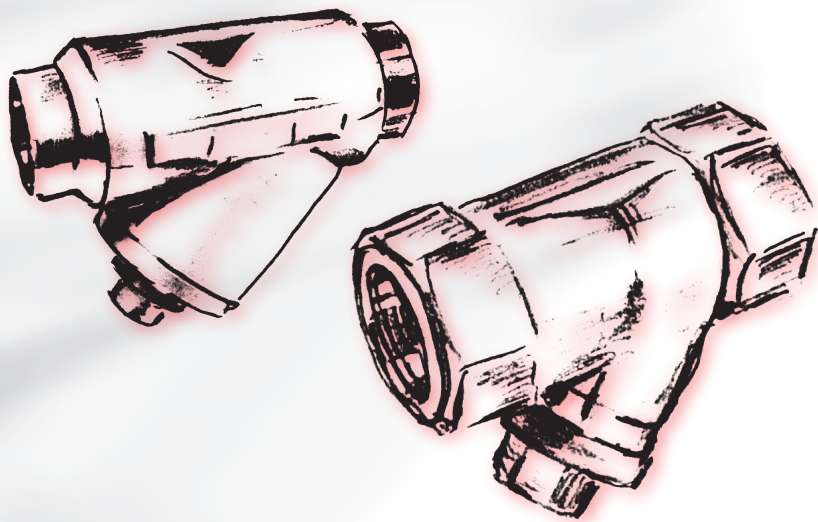




Schmutzfänger

SF-E | SF-G

Ausfilterung von Verschmutzungen aus Rohrleitungen



EINSATZBEREICH

CO₂ Hochdruck-Inertisierungsanlagen
CO₂ Niederdruck-Inertisierungsanlagen

PRODUKTINFORMATION

Schmutzfänger

SF-E | SF-G

Schmutzfänger dienen der Ausfilterung von Verschmutzungen aus den Rohrleitungen.
Die Reinigungswirkung ist bei diesen Bautypen von der Größe der Maschenweite abhängig.

Schmutzfänger SF-E (NIEDERDRUCK)

- 2-leilige Körperkonstruktion (verschraubt)
- Edelstahl rostfrei
- Deckel nach unten, Durchflußrichtung beachten.
- Einsatz nach Druckminderung bei Niederdruckanlagen

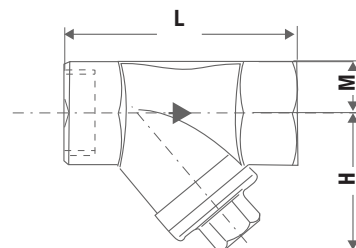
Werkstoff
Eintrittgehäuse: Edelstahl
Deckel: Edelstahl
Siebzylinder: Edelstahl
Dichtung: PTFE

Zulässiger Temperaturbereich
-30°C bis max. +180°C

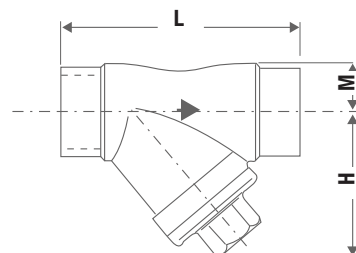
Maschenweite
0,25

Nennndruck
max. 40 bar

Gewindeanschluß



Anschweißenden



Nenngröße DN	Gewinde G	Baulänge L	Höhe H	M
25	1"	90	57,5	18,5
32	1 1/4"	110	65	23
40	1 1/2"	120	74	26,5

Schmutzfänger SF-G (HOCHDRUCK)

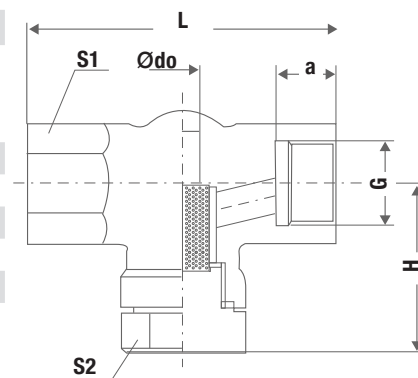
- Edelstahl rostfrei
- Hochdruckarmatur
- Einsatz nach Druckminderung bei Hochdruckanlagen

Werkstoff
Gehäuse: Chromstahl 1.4021
Pflock: 1.0715.07
Sieb: 1.43011

Zulässiger Temperaturbereich
-40°C– +400°C

Maschenweite
0,25

Nennndruck
250 bar



Nenngröße DN	Gewinde G	Baulänge L	Höhe H	Muffentiefe a	engster Querschnitt do	Schlüsselweite S1	Schlüsselweite S2	Gewicht
20	1"	130	65	19,1	18	46	41	ca. 1,5 kg
25	1 1/4"	160	80	21,4	25	60	50	ca. 3,3 kg

BESTELLNUMMERN

Schmutzfänger SF-E	1", mit Schraubanschluß	R002980
Schmutzfänger SF-E	1 1/4", mit Schraubanschluß	R002979
Schmutzfänger SF-E	1 1/2", mit Schraubanschluß	R002982
Schmutzfänger SF-E	1 1/4", mit Schweißanschluß	R002981
Schmutzfänger SF-G	1"	R002700
Schmutzfänger SF-G	1 1/4"	R002702

Weitere Informationen auf Anfrage!