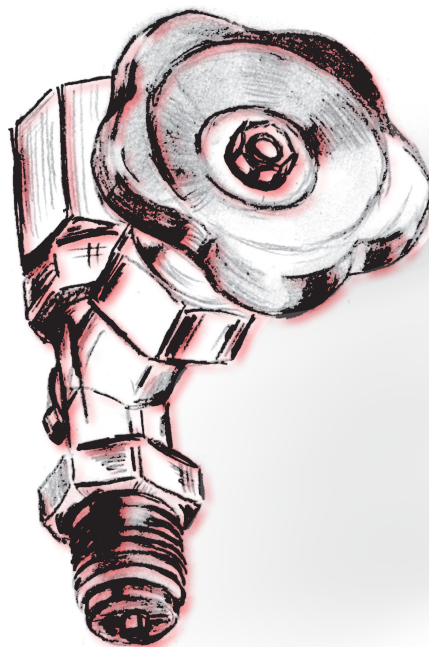




Manometerabsperrventil

MMV-B

Absperrung von Druckmessgeräten
in Notfällen und bei Reparaturen



EINSATZBEREICH

CO₂ / N₂ Hochdruck-Inertisierungsanlagen
CO₂ Niederdruck-Inertisierungsanlagen

PRODUKTINFORMATION

Manometerabsperventil

MMV-B

robeco Manometerabsperventile werden zum Absperrern von Druckmeßgeräten in Inertisierungsanlagen eingesetzt.

Manometerabsperventil MMV-B

- Innenliegendes Spindelgewinde
- Rollverdichtete Ventilspindel mit eingebördeltem Ventilkegel
- Ventile werden mit Hand betätigt

TECHNISCHE DATEN

Manometerabsperventil MMV-B

Werkstoffe

Gehäuse: Messing
 Ventilspindel u. Ventilkegel: Edelstahl 1.4104
 Überwurfmutter u. Spannmuffe: Stahl
 Drehbare Muffe: Messing
 Handrad: Kunststoff

Temperaturbereich

-10°C bis max. +120°C

Betriebsdruck

Bis Nenndruck PN 250 bar

Anschluss

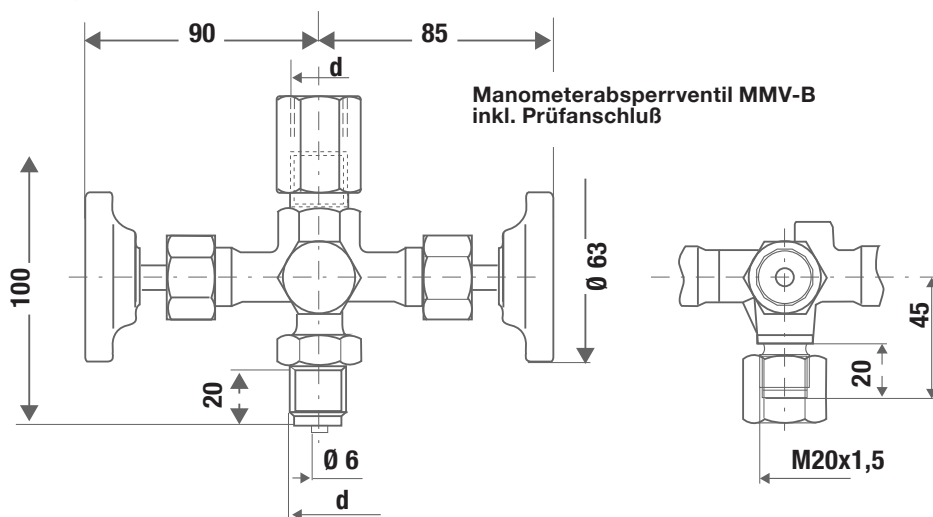
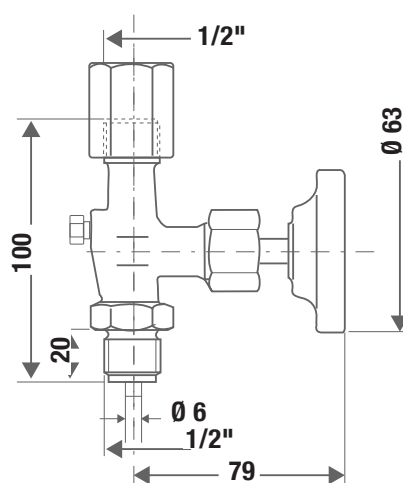
G1/2"

Gewicht

ca. 0,8 kg

Betätigung

Drehung des Handrades
 Schließen im Uhrzeigersinn



ABMESSUNGEN in mm-Angabe

BESTELLNUMMERN

Manometerabsperventil MMV-B
 Manometerabsperventil MMV-B

G 1/2"
 G 1/2", inkl. Prüfanschluß

R002844
 R002845

Weitere Informationen auf Anfrage!