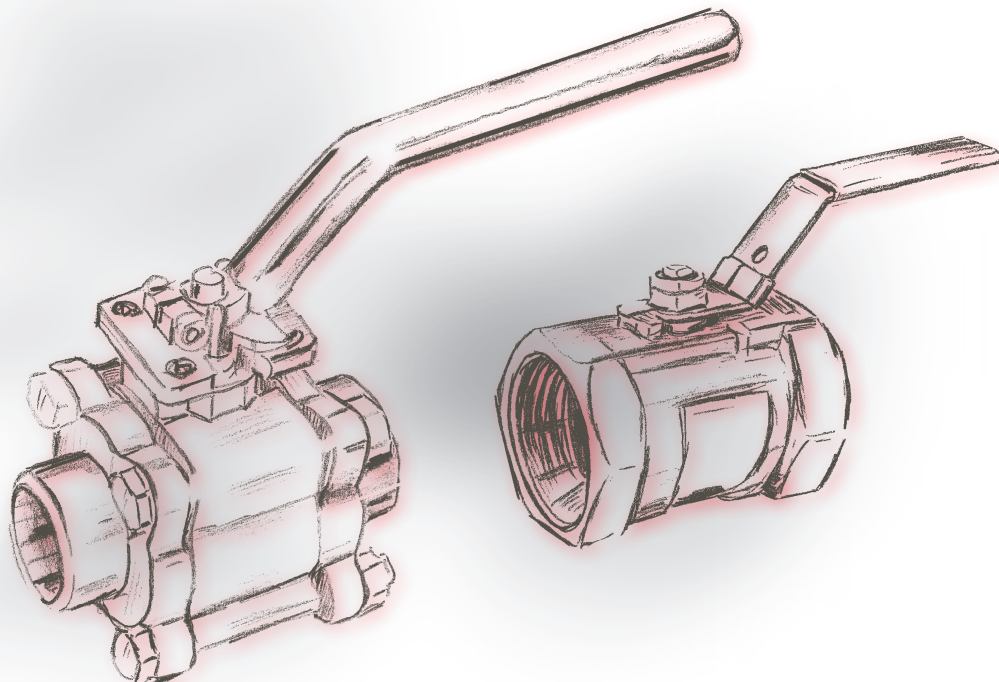




## Kugelhahn

KH-G | KH-B | KH-E

Zur Absperrung von Rohrleitungen



### EINSATZBEREICH

CO<sub>2</sub> / N<sub>2</sub> Hochdruck-Inertisierungsanlagen

CO<sub>2</sub> Niederdruck-Inertisierungsanlagen

### PRODUKTINFORMATION

# Kugelhahn

## KH-G | KH-B

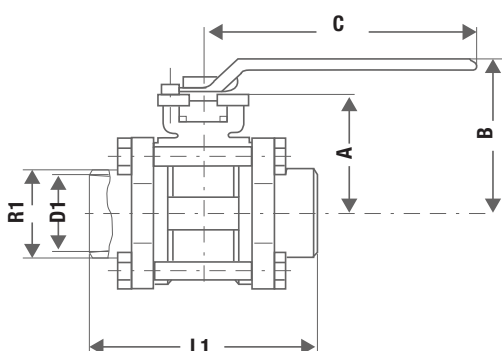
Kugelhähne dienen zum Absperrn und Öffnen von Kugelhähnen. Die robecco Kugelhähne sind alle aus Edelstahl.

Technische Änderungen vorbehalten.

### Kugelhahn KH-G für den Einsatz in CO<sub>2</sub>- Hochdruckanlagen !

- Kugelhahn zum Einschweißen
- Kurze Ausführung
- Dreiteiliges Gehäuse
- Betätigung durch Handhebel
- Druckstufe bis PN 125 bar
- Nennweite DN bis 40
- Kugel schwimmend gelagert
- Vakuumdicht

#### TECHNISCHE DATEN

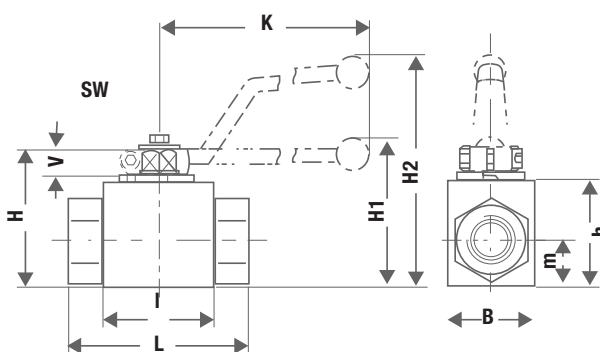


	DN 20	DN25	DN32	DN40
<b>Maße in mm:</b>				
A	46	50	61	66
B	65	70	80	85
C	40	140	150	150
ØD1	22,3	28	37	42,8
L1	90	100	110	125
ØR1	28	34	43	49
<b>Gewicht:</b>				
Kg ca.	1,0	1,5	2	3

### Kugelhahn KH-B für den Einsatz in N<sub>2</sub>- Hochdruckanlagen !

- Einsatz bei Inertisierung mit Stickstoff
- DN 20 / DN 25

#### TECHNISCHE DATEN



	DN 20	DN25
<b>Maße in mm:</b>		
L	95	113
l	62	66
B	49	58
H	75	83
h	57	65
m	24,5	29,5
V	14	14
SW	14	14
K	200	200
H1	79	87
<b>Gewicht:</b>		
Kg ca.	1,5	2,5

#### BESTELLNUMMERN

Kugelhahn KH-G	DN20	R002704
Kugelhahn KH-G	DN25	R002705
Kugelhahn KH-G	DN32	R002706
Kugelhahn KH-G	DN40	R002707
Kugelhahn - Dichtsatz für KH-G	DN20	R002961
Kugelhahn - Dichtsatz für KH-G	DN25	R002816
Kugelhahn - Dichtsatz für KH-G	DN32	R002810
Kugelhahn - Dichtsatz für KH-G	DN40	R002926
Kugelhahn KH-B	DN20	R002858
Kugelhahn KH-B	DN25	R002859

Kugelhahn KH-G | KH-B | KH-E robecco 04/2021

# Kugelhahn

## KH-E

Kugelhähne dienen zum Absperrn und Öffnen von Kugelhähnen. Die robecco Kugelhähne sind alle aus Edelstahl.

### Kugelhahn KH-E-1 für den Einsatz in CO<sub>2</sub>- Niederdruckanlagen !

- Kugelhahn zum Einschweißen  
oder mit Schraubgewinde
- Dreiteiliges Gehäuse
- Betätigung durch Handhebel
- Druckstufe bis PN 64 bar
- 2-Wege Kugelhahn

### TECHNISCHE DATEN

#### Werkstoffe

Edelstahl 1.4408

#### Medium

Gasförmig

#### Temperaturbereich

-30°C – +180°C

#### Betriebsdruck

bis PN 40 bar oder bis PN 64 bar

#### Anschluss

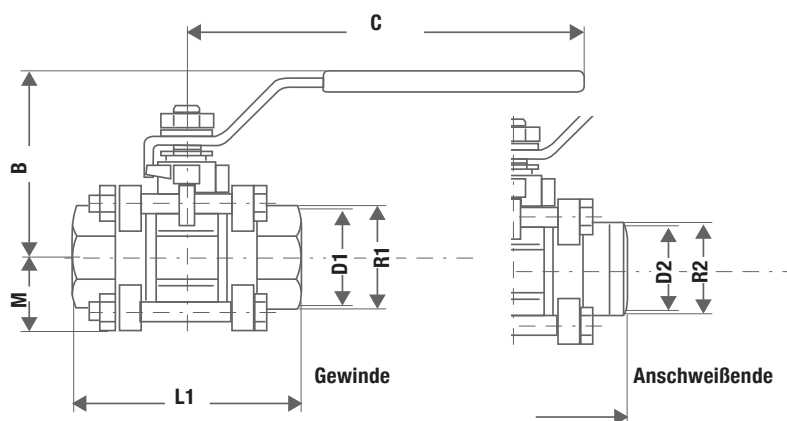
Anschweißenden | Schraubgewinde

#### Anschlussmaß

3/4", 1", 1 1/4", 1 1/2", 2" | DN 20, 25, 32, 40, 50

#### Gewicht

1–3,5 kg je typ



#### Abmessungen Gewinde:

ØR1	3/4"	1"	1 1/4"	1 1/2"	2"
-----	------	----	--------	--------	----

B	59	70	76	90	99
---	----	----	----	----	----

C	101,5	126,5	126,5	161,5	161,5
---	-------	-------	-------	-------	-------

ØD1	20	24,5	32	38	50
-----	----	------	----	----	----

L1	80	90	110	120	140
----	----	----	-----	-----	-----

M	25	29	33	39	46
---	----	----	----	----	----

PN	64	64	40	40	40
----	----	----	----	----	----

kg ca.	0,6	0,9	1,3	2,1	3,5
--------	-----	-----	-----	-----	-----

#### Abmessungen Anschweißende:

Nennweite:	DN20	DN25	DN32	DN40	DN50
------------	------	------	------	------	------

B	59	70	76	90	99
---	----	----	----	----	----

C	101,5	126,5	126,5	161,5	161,5
---	-------	-------	-------	-------	-------

ØD2	20	24,5	32	38	50
-----	----	------	----	----	----

L1	90	100	110	125	150
----	----	-----	-----	-----	-----

M	25	29	33	39	47
---	----	----	----	----	----

R2	26,9	33,7	42,4	28,3	60,3
----	------	------	------	------	------

PN	64	64	40	40	40
----	----	----	----	----	----

kg ca.	0,6	0,9	1,3	2,1	3,3
--------	-----	-----	-----	-----	-----

### BESTELLNUMMERN

Kugelhahn KH-E-1	3/4"	PN64 mit Schraubgewinde	R002954
Kugelhahn KH-E-1	1"	PN64 mit Schraubgewinde	R002710
Kugelhahn KH-E-1	1 1/4"	PN40 mit Schraubgewinde	R002711
Kugelhahn KH-E-1	1 1/2"	PN40 mit Schraubgewinde	R002821
Kugelhahn KH-E-1	2"	PN40 mit Schraubgewinde	R002709

Kugelhahn KH-E-1	DN20	PN64 mit Anschweissende	R002957
Kugelhahn KH-E-1	DN25	PN64 mit Anschweissende	R002956
Kugelhahn KH-E-1	DN32	PN40 mit Anschweissende	R002955
Kugelhahn KH-E-1	DN40	PN40 mit Anschweissende	R002712
Kugelhahn KH-E-1	DN50	PN40 mit Anschweissende	R002822

# Kugelhahn

## KH-E

Kugelhähne dienen zum Absperrn und Öffnen von Kugelhähnen. Die robecco Kugelhähne sind alle aus Edelstahl.

Technische Änderungen vorbehalten.

Kugelhahn KH-G | KH-B | KH-E robecco 04/2021

### Kugelhahn KH-E-2 | KH-E-3

- Kugelhahn mit Schraubgewinde
- Einteiliges Gehäuse | Zweiseitiges Gehäuse
- Betätigung durch Handhebel
- Druckstufe bis PN 63 bar
- 2 Wege Kugelhahn

### TECHNISCHE DATEN

#### Werkstoffe

Edelstahl 1.4408

#### Medium

Gasförmig

#### Temperaturbereich

-25°C – +180°C

#### Betriebsdruck

bis PN 63 bar

#### Anschluss

Schraubgewinde

#### Anschlussmaß

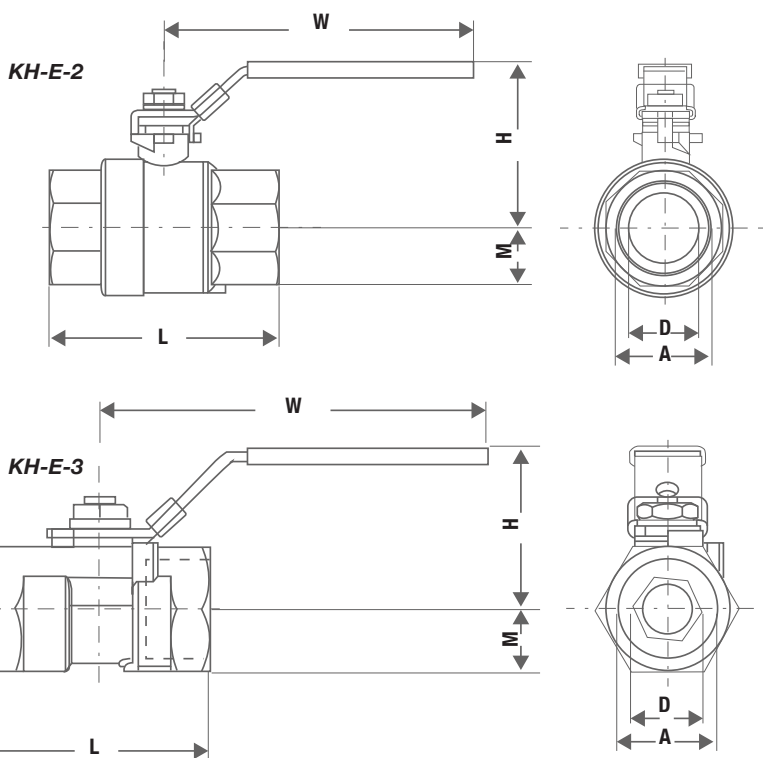
1/2"

#### Gewicht

0,32 kg | 0,16 kg

#### Abmessungen:

	KH-E-2	KH-E-3
A	1/2"	1/2"
DØ	15	9
L	75	55,6
H	62	34,4
M	17	12,5
W	123	95
PN	64	64
Kg ca.	0,32	0,16



### BESTELLNUMMERN

Kugelhahn KH-E-2	1/2" PN64 mit Schraubgewinde	R002708
Kugelhahn KH-E-3	1/2" PN64 mit Schraubgewinde	R002825

Weitere Informationen auf Anfrage!