

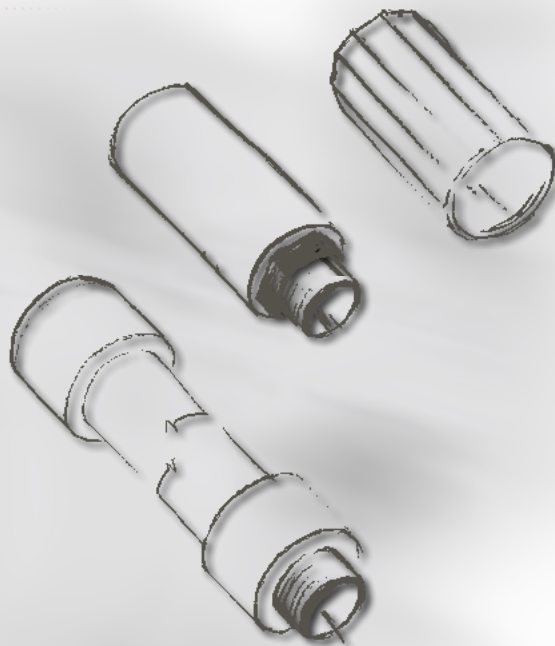


Sondenzubehör

Vorfilter F-200-E5

Abweiserblech | Entnahmerohr E

Zubehör für Gasentnahmesonden



EINSATZBEREICH

Biomasse
Kraftwerke
Steine und Erden
Zementindustrie
Chemie

Gasanalytik
Emissionsmessung
Betriebsmessung

PRODUKTINFORMATION

Vorfilter F-200-E5 Abweiserblech Entnahmerohr E

Vorfilter dienen als zusätzliche Prozessfilter und Trennung..
Über ein Abweiserblech kann der Vorfilter vor groben Verunreinigungen des Prozessstromes geschützt werden. Mittels Entnahmerohr kann der Vorfilter optimal im Prozess platziert werden.

TECHNISCHE DATEN

Vorfilter F-200-E5

Vorfilter F-200-E5

- Maximale Gastemperatur
Entnahmefilter R-7 bis 550°C
- Werkstoff
Edelstahl 1.4404
- Abmessungen
A-Ø=54 mm | I-Ø=50 mm | Gesamtl.=230 mm | Filterl.=200 mm
- Anschluss
G 3/4" Außengewinde | Schlüsselweite 36
- Filterporosität
5µm

Abweiserblech

Abweiserblech für F-200-E5 Entnahmefilter

- Werkstoff
Edelstahl 1.4301
- Abmessungen
A-Ø=65 mm

Entnahmerohr E

Entnahmerohr E-500

- Länge
500 mm
- Maximale Gastemperatur
600°C
- Werkstoff
Edelstahl 1.4571
- Abmessungen
A-Ø=max. 30 mm | I-Ø=min. 24 mm
- Anschluss
Außengewinde G 3/4" | Innengewinde G 3/4" | Schlüsselweite 36

Entnahmerohr E-1000

- Länge
1000 mm
- Maximale Gastemperatur
600°C
- Werkstoff
Edelstahl 1.4571
- Abmessungen
A-Ø=max. 30 mm | I-Ø=min. 24 mm
- Anschluss
Außengewinde G 3/4" | Innengewinde G 3/4" | Schlüsselweite 36

BESTELLNUMMERN

Vorfilter F-200-E5:	R002602
Dichtung für Vorfilter F-200-E5:	R000907
Abweiserblech für F-200-E5:	R000800
Entnahmerohr E-500:	R000172
Entnahmerohr E-1000:	R000171
Dichtung für Entnahmerohre:	R000907

Weitere Informationen auf Anfrage!

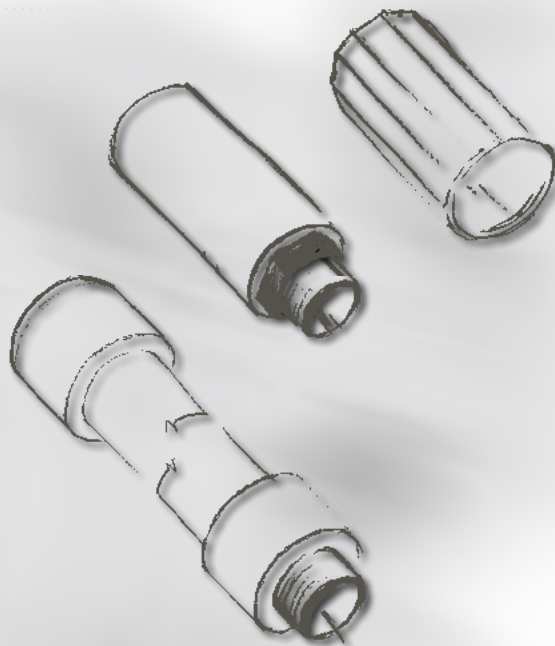


Sample probe equipment

Prefilter F-200-E5

Deflector | Sample pipe E

Equipment for sample gas probes



INDUSTRY SECTOR

Biomass
Power plants
Minerals
Cement industry
Chemistry

Gas analysis
Emission measurement
Operating measurement

PRODUCT INFORMATION

Sample probe equipment



Prefilter F-200-E5 Deflector Sample pipe E

Prefilter serve as additional process filters and AS separation.
The prefilter can be protected against rough contamination of the process stream by using the deflector.
The prefilter can be optimally placed in the process using the sample pipe.

TECHNICAL DATA

Prefilter F-200-E5

Prefilter F-200-E5

- ❑ Maximum gas temperature
Prefilter R-7 up to 550°C
- ❑ Material
Stainless steel 1.4404
- ❑ Size
o-Ø=54 mm | i-Ø=50 mm | total l.=230 mm | Filterl.=200 mm
- ❑ Connection
G 3/4" male thread | wrench size 36
- ❑ Filter porosity
5µm

Deflector

Deflector for F-200-E5 Sample pipe

- ❑ Material
Stainless steel 1.4301
- ❑ Dimensions
o-Ø=65 mm

Sample pipe E

Sample pipe E-500

- ❑ Length
500 mm
- ❑ Maximum gas temperature
600°C
- ❑ Material
Stainless steel 1.4571
- ❑ Dimensions
Outer diameter: 30 mm | Inner diameter: 24 mm
- ❑ Connection
male thread G 3/4" | female thread G 3/4" | wrench size 36

Sample pipe E-1000

- ❑ Length
1000 mm
- ❑ Maximum gas temperature
600°C
- ❑ Material
Stainless steel 1.4571
- ❑ Dimensions
Outer diameter: 30 mm | Inner diameter: 24 mm
- ❑ Connection
male thread G 3/4" | female thread G 3/4" | wrench size 36

ORDER NUMBERS

Prefilter F-200-E5:	R002602
Sealing for Prefilter F-200-E5:	R000907
Deflector for F-200-E5:	R000800
Sample pipe E-500:	R000172
Sample pipe E-1000:	R000171
Sealing for Sample pipe:	R000907

Further information on request!