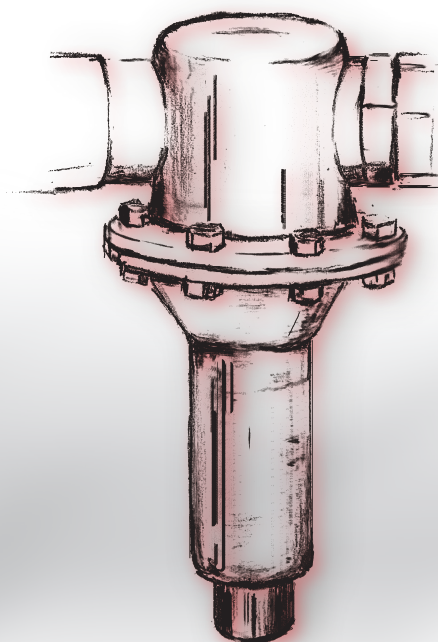




Druckminderer

DM-M1

Druckminderung für Gase



EINSATZBEREICH

CO₂ Hochdruck-Inertisierungsanlagen
CO₂ Niederdruck-Inertisierungsanlagen

PRODUKTINFORMATION

Druckminderer

DM-M1

Druckminderventile reduzieren einen hohen, oft schwankenden Druck auf einen einstellbaren, konstanten Druck hinter dem Ventil.

Druckminderer DM-M1

- Einsitziges Durchgangsventil, membrangesteuert
- Verbesserte Version mit PEEK - Rundkegel

Werkstoffe

Kegeldichtung: EPDM
 Membrane: CR FPM/EPDM
 Gehäuse: CrNiMo-Stahl
 Innenteile: Messing / Cr-Stahl
 Feder: CrNi-Stahl
 Ventildichtung: EU FPM/EPDM/PTFE

KVS-Wert

0,6 – 4,2m³/h

Temperaturbereich

-20°C bis +130°C

Vordruck

bis 100 bar

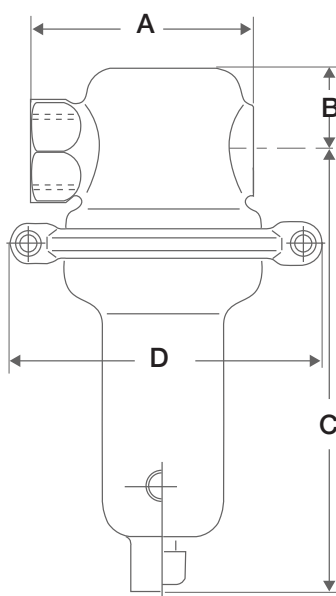
Hinterdruck

0,8 –16 bar

Eingang / Ausgang:

Muffenanschluss G1/2 – 2"
 Flanschanschluss DN 20–DN 50

TECHNISCHE DATEN



ABMESSUNGEN

Nennweite G

	1/2	3/4	1	1 1/4	1 1/2	2
A	85	95	105	120	130	150
B	37	48	45	43	50	56
C	195	200	200	205	205	220
D	138					
Gewicht	1,5	2	2	2,5	3	3,5

BESTELLNUMMERN

Druckminderer DM-M1	G 3/4", 4-8 bar	R002713
Druckminderer DM-M1	G 1", 4-8 bar	R002716
Druckminderer DM-M1	G 1 1/4", 4-8 bar	R002717
Druckminderer DM-M1	G 1 1/4", 10-16 bar	R002796
Druckminderer DM-M1	G 1", 10-16bar	R002715
Druckminderer DM-M1	G 1 1/2", 10-16 bar	R002719
Druckminderer DM-M1	G 2", 10-16 bar	R002722
Reparaturatz für DM-M1	G 3/4"	R002877
Reparaturatz für DM-M1	G 1"	R002876
Reparaturatz für DM-M1	G 1 1/4"	R002875
Reparaturatz für DM-M1	G 1 1/2"	R002878
Reparaturatz für DM-M1	G 2"	R002879
Druckminder - PEEK Rundkegel zum Nachrüsten für alle älteren Druckminderer-Modelle		R002757

----- Zum leichten Einbau kann mit Flanschen nachgerüstet bzw. ausgestattet werden -----

Druckminderer-Flansche

Anschweiß-Flansche

Hochdruckflanschadapter DN20 für DM-M1 3/4" R002863	2xV-Flansch DN20 PN100 mit 2 x Sonderdichtung 72/31*4, M16x65 8 Stück Schrauben, 8 Muttern, 16 Scheiben	R002864
Hochdruckflanschadapter DN25 für DM-M1 1" R002865	2xV-Flansch DN25 PN100 mit 2 x Sonderdichtung 82/36*4, M16x75 8 Stück Schrauben, 8 Muttern, 16 Scheiben	R002866
Hochdruckflanschadapter DN32 für DM-M1 1 1/4" R002867	2xV-Flansch DN32 PN100 mit 2 x Sonderdichtung 88/46*4, M20x70 8 Stück Schrauben, 8 Muttern, 16 Scheiben	R002868
Hochdruckflanschadapter DN40 für DM-M1 1 1/2" R002869	2xV-Flansch DN40 PN100 mit 2 x Sonderdichtung 103/53*4, M20x75 8 Stück Schrauben, 8 Muttern, 16 Scheiben.	R002870
Hochdruckflanschadapter DN50 für DM-M1 2" R002871	2xV-Flansch DN50 PN100 mit 2 x Sonderdichtung 8 Stück Schrauben, 8 Muttern, 16 Scheiben	R002872

Weitere Informationen auf Anfrage!