

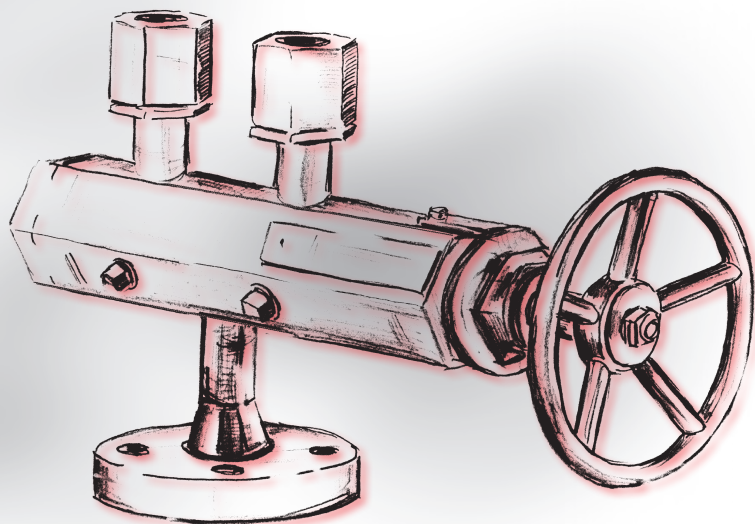


Wechselventil

WV-H

Sicherheitsarmatur

zum aufbau von zwei Sicherheitsventilen



EINSATZBEREICH

CO₂ Hochdruck-Inertisierungsanlagen

PRODUKTINFORMATION

Wechselventil

WV-H

Safety fitting for the installation of two safety valves. Cryogenic Changeover Valves, stainless steel.
Approved for air gases, vapours and cryogenic liquefied gases.

Wechselventil WV-H

- Tieftemperatur-Wechselventile aus Edelstahl
- Zwei Prüfanschlüsse
- Zugelassen für Luftgase, Dämpfe und tiefkalte verflüssigte Gase
- Manuell über Handrad bedienbar

Technische Änderungen vorbehalten

TECHNISCHE DATEN

Werkstoff

Gehäuse: Stainless steel 1.4571

Dichtung: PTFG

Handrad: Aluminium

Medium

Luftgase, Dämpfe und tiefkalte verflüssigte Gase

Temperaturbereich

-196°C – +185°C

Betriebsdruck

PN 160 bar

Eintritt

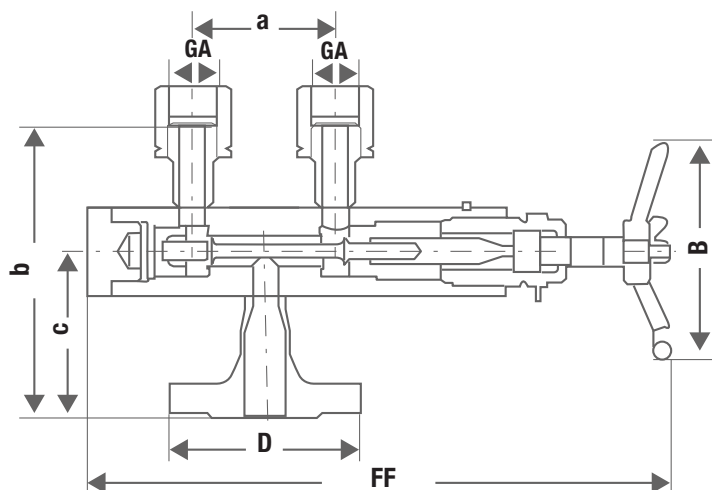
Flansch DN 2638, DN15

Austritt

Spannmuffe 3/4 "

Gewicht

ca. 5 kg



ABMESSUNGEN in mm

Maßangaben						
a	b	D	B	c	FF	GA
110	140	105	120	70	325	3/4"

Wechselventil WV-H robecco 03/2021

BESTELLNUMMERN

Wechselventil WV-H

DN15, PN160 bar

R002793

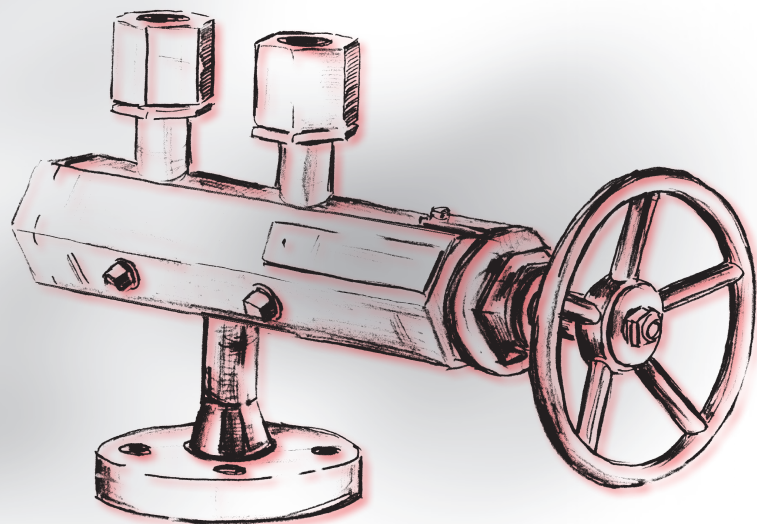
Weitere Informationen auf Anfrage!



Change-over valve

WV-H

for the installation of two safety valves



OPERATIONAL AREA

CO₂ High-pressure inerting systems

PRODUCT INFORMATION

Change-over valve

WV-H

for the installation of two safety valves. Cryogenic Changeover valves, stainless steel.
Approved for air gases, vapours and cryogenic liquefied gases.

Change-over valve WV-H

- Cryogenic Changeover Valves, stainless steel
- With two test connections
- Approved for air gases, vapours and cryogenic liquefied gases
- Manual operation by handwheel

Material

Housing: Stainless steel 1.4571

Sealing: PTFG

Hand wheel: Aluminium

Medium

air gases, vapours and cryogenic liquefied gases

Temperature range

-196°C – +185°C

Operation pressure

PN 160 bar

Flange diameter

Flange DN 2638, DN15

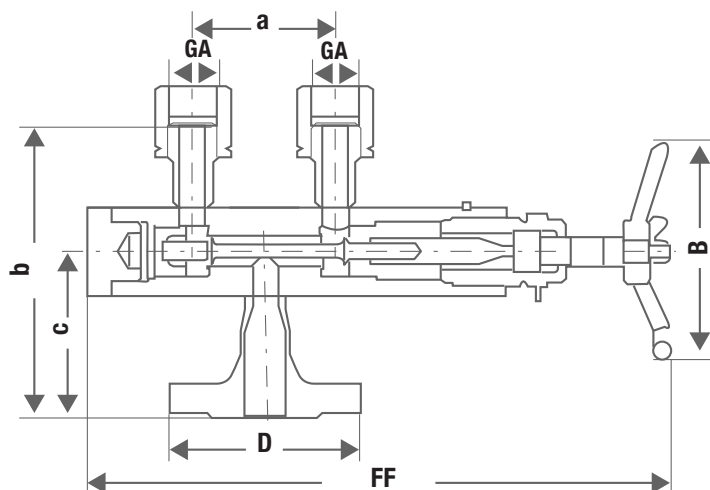
Outlet

Spannmuffe 3/4 "

Weight

ca. 5 kg

TECHNICAL DATA



DIMENSIONS in mm

Dimension data						
a	b	D	B	c	FF	GA
110	140	105	120	70	325	3/4"

ORDER NUMBER

Change-over valve WV-H

DN15, PN160 bar

R002793

Further information on request