

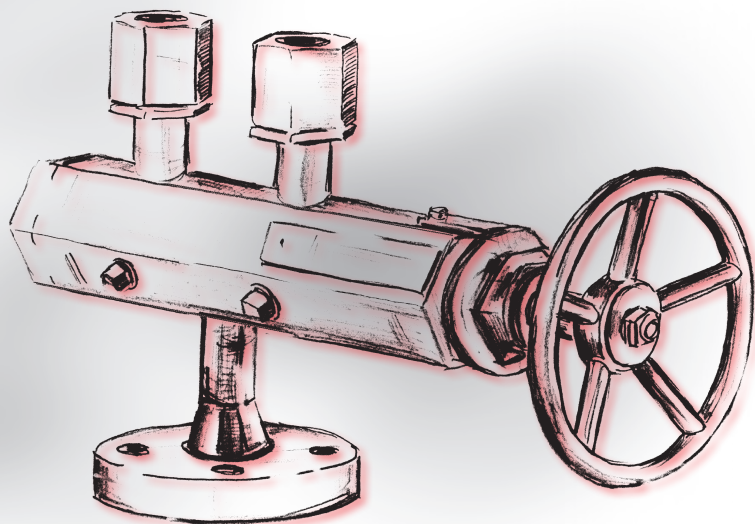


## Wechselventil

WV-H

Sicherheitsarmatur

zum aufbau von zwei Sicherheitsventilen



### EINSATZBEREICH

CO<sub>2</sub> Hochdruck-Inertisierungsanlagen

## PRODUKTINFORMATION

# Wechselventil

## WV-H

Safety fitting for the installation of two safety valves. Cryogenic Changeover Valves, stainless steel.  
Approved for air gases, vapours and cryogenic liquefied gases.

### Wechselventil WV-H

- Tieftemperatur-Wechselventile aus Edelstahl
- Zwei Prüfanschlüsse
- Zugelassen für Luftgase, Dämpfe und tiefkalte verflüssigte Gase
- Manuell über Handrad bedienbar

Technische Änderungen vorbehalten

### TECHNISCHE DATEN

#### Werkstoff

Gehäuse: Stainless steel 1.4571

Dichtung: PTFG

Handrad: Aluminium

#### Medium

Luftgase, Dämpfe und tiefkalte verflüssigte Gase

#### Temperaturbereich

-196°C – +185°C

#### Betriebsdruck

PN 160 bar

#### Eintritt

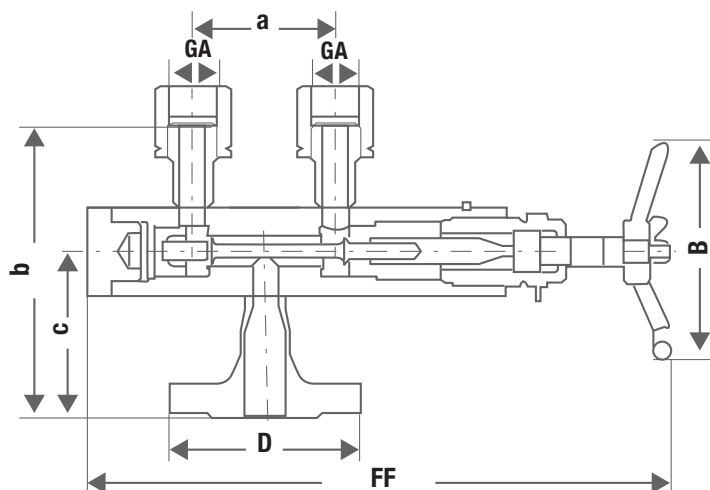
Flansch DN 2638, DN15

#### Austritt

Spannmuffe 3/4 "

#### Gewicht

ca. 5 kg



#### ABMESSUNGEN in mm

Maßangaben						
a	b	D	B	c	FF	GA
110	140	105	120	70	325	3/4"

Wechselventil WV-H robecco 03/2021

### BESTELLNUMMERN

**Wechselventil WV-H**

DN15, PN160 bar

**R002793**

Weitere Informationen auf Anfrage!