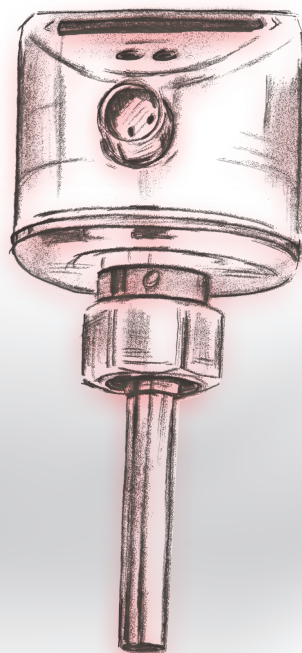




# Strömungswächter

SW-I

Überwachung des Strömungszustandes  
in Rohrleitungen



## EINSATZBEREICH

CO<sub>2</sub> / N<sub>2</sub> Hochdruck-Inertisierungsanlagen  
CO<sub>2</sub> Niederdruck-Inertisierungsanlagen

## PRODUKTINFORMATION

# Strömungswächter

## SW-I



Dieser Sensor dient der Überwachung des Strömungszustandes von flüssigen und gasförmigen Medien in Rohrleitungen.

### Strömungswächter SW-I

- ❑ Einsatz in rauer Industrieumgebung möglich
- ❑ Variabler Prozessanschluss über Adapter
- ❑ Einfache Einstellung der Schaltpunkte für die schnelle Inbetriebnahme
- ❑ LED-Bargraph zur Anzeige von Schaltpunkt und Strömungszustand

#### Werkstoffe

Gehäuse:  
Edelstahl 1.4301, PC (Makrolon), PBT-GF20

#### Medien

flüssig | gasförmig

#### Temperaturbereich

-25°C bis +80°C

#### Gewicht

ca. 250 g

#### Betriebsspannung V

19...36 DC

#### Druckfestigkeit

300 bar

#### Prozessanschluss

1/2"

#### Schutzart, Schutzklasse

IP 67, III

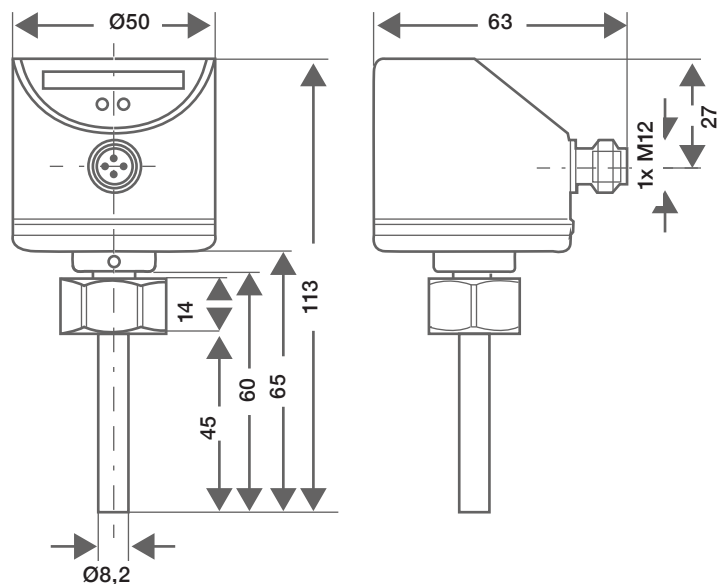
#### Elektrischer Anschluss

Steckverbindung: 1 x M12

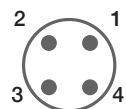
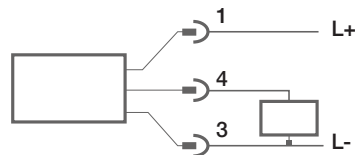
#### Norm

EN 61000-6-2

### TECHNISCHE DATEN



#### Anschlussbelegung



### BESTELLNUMMER

Strömungswächter SW-I

R002701

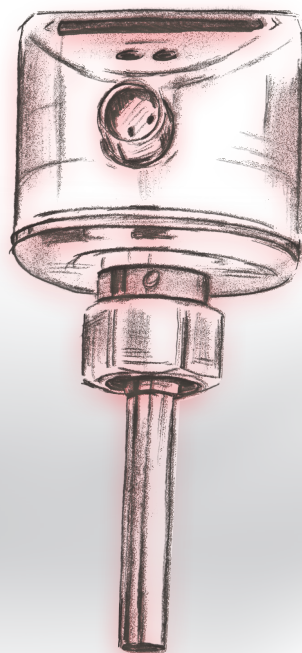
Weitere Informationen auf Anfrage!



## Flow sensor

SW-I

Monitoring of the flow condition  
in pipelines



### OPERATIONAL AREA

CO<sub>2</sub> / N<sub>2</sub> High-pressure inerting systems

CO<sub>2</sub> Low-pressure inerting systems

### PRODUCT INFORMATION

# Flow sensor

## SW-I

This sensor is used to monitor the flow condition of liquid and gaseous media in pipelines.

### Flow sensor SW-I

- Can be used in harsh industrial environments
- Variable process connection via adapter
- Simple setting of switching points for fast commissioning
- LED bar graph for display of switching point and flow status

#### Material

Housing:  
Stainless steel 1.4301, PC (Makrolon), PBT-GF20

#### Media

liquid | gaseous

#### Temperature range

-25°C up to +80°C

#### Weight

ca. 250 g

#### Operating voltage V

19...36 DC

#### Compressive strength

300 bar

#### Process connection

1/2"

#### Protection class

IP 67, III

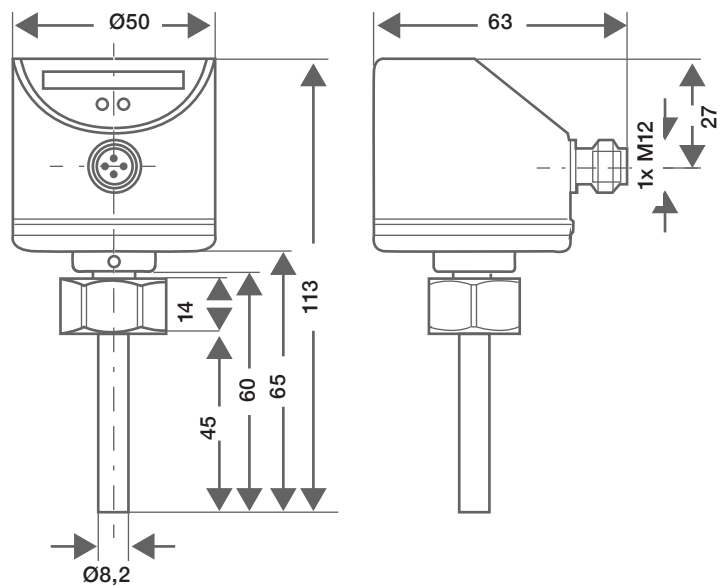
#### Electr. connection

Plug connection: 1 x M12

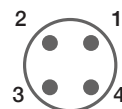
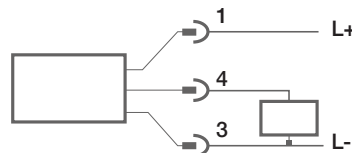
#### Standard

EN 61000-6-2

### TECHNICAL DATA



#### Connection assignment



### ORDER NUMBER

Flow sensor SW-I

R002701

Further information on request