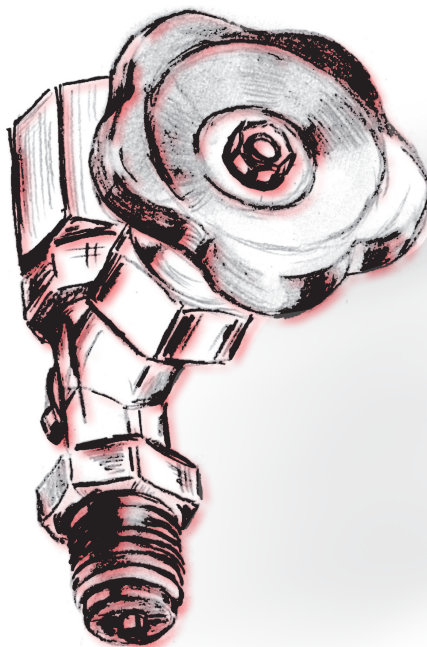




Manometerabsperrventil

MMV-B

Absperrung von Druckmessgeräten
in Notfällen und bei Reparaturen



EINSATZBEREICH

CO₂ / N₂ Hochdruck-Inertisierungsanlagen
CO₂ Niederdruck-Inertisierungsanlagen

PRODUKTINFORMATION

Manometerabsperrventil

MMV-B

robecco Manometerabsperrventile werden zum Absperrern von Druckmeßgeräten in Inertisierungsanlagen eingesetzt.

Manometerabsperrventil MMV-B

- Innenliegendes Spindelgewinde
- Rollverdichtete Ventilspindel mit eingebördeltem Ventilkegel
- Ventile werden mit Hand betätigt

TECHNISCHE DATEN

Manometerabsperrventil MMV-B

Werkstoffe

Gehäuse: Messing
 Ventilspindel u. Ventilkegel: Edelstahl 1.4104
 Überwurfmutter u. Spannmuffe: Stahl
 Drehbare Muffe: Messing
 Handrad: Kunststoff

Temperaturbereich

-10°C bis max. +120°C

Betriebsdruck

Bis Nenndruck PN 250 bar

Anschluss

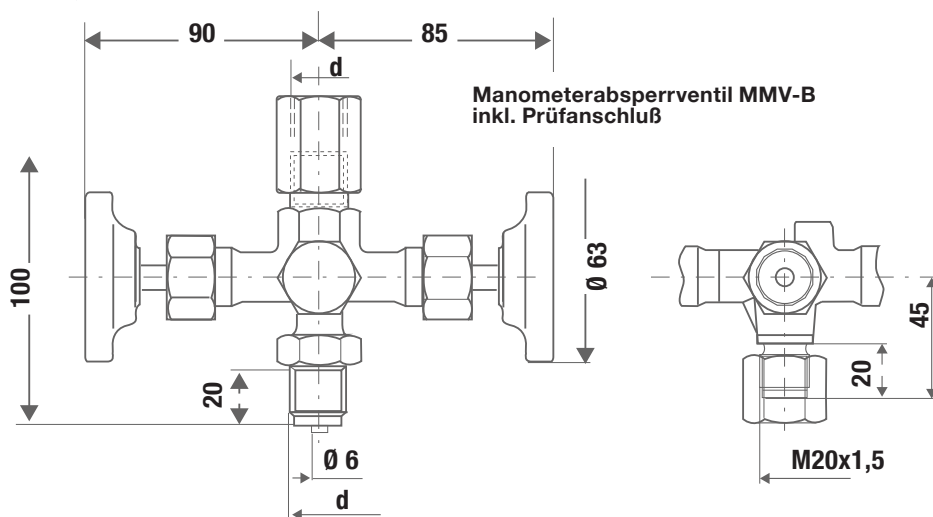
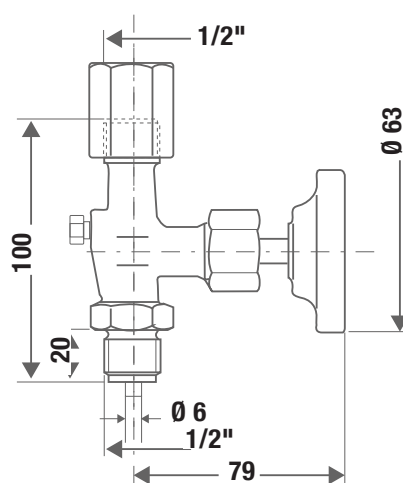
G1/2"

Gewicht

ca. 0,8 kg

Betätigung

Drehung des Handrades
 Schließen im Uhrzeigersinn



ABMESSUNGEN in mm-Angabe

BESTELLNUMMERN

Manometerabsperrventil MMV-B
 Manometerabsperrventil MMV-B

G 1/2"
 G 1/2", inkl. Prüfanschluß

R002844
 R002845

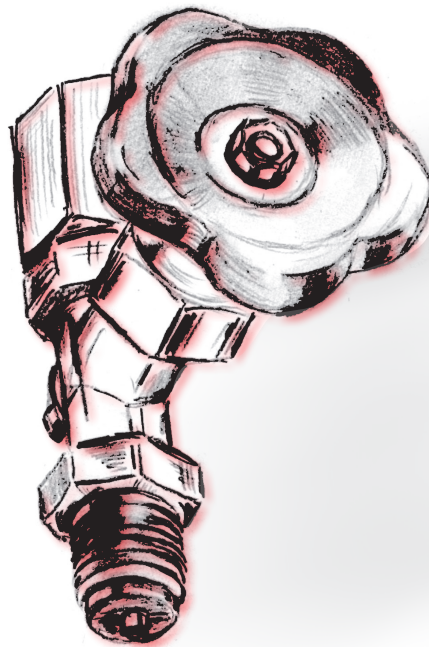
Weitere Informationen auf Anfrage!



Pressure gauge valve

MMV-B

Shutting off pressure measuring devices
in emergencies and for repairs



OPERATIONAL AREA

CO₂ / N₂ High-pressure inerting systems
CO₂ Low-pressure inerting systems

PRODUCT INFORMATION

Pressure gauge valve

MMV-B

robocco pressure gauge valves are used to shut off pressure gauges in inerting systems.

Pressure gauge valve MMV-B

- Internal stem thread
- Stem with cold rolled surface and non-rotating needle tip
- Valves are operated by hand

TECHNICAL DATA

Pressure gauge valve MMV-B

Material

Body: Messing
 Valve stem and valve tip: Stainless steel 1.4104
 Union nut and adjusting nut: Steel
 Swivel nut: Brass
 Handwheel: plastic

Temperature range

-10°C up to max. +120°C

Operation pressure

Up to nominal pressure PN 250 bar

Connection

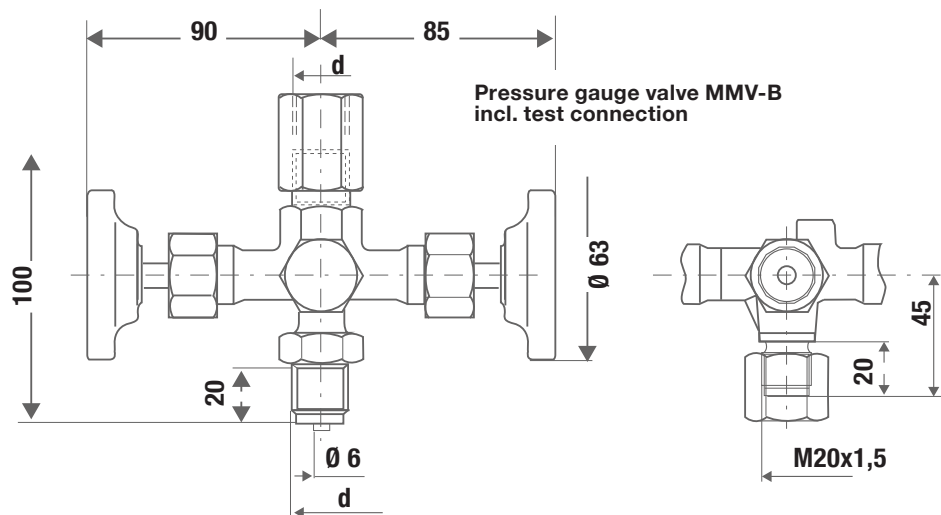
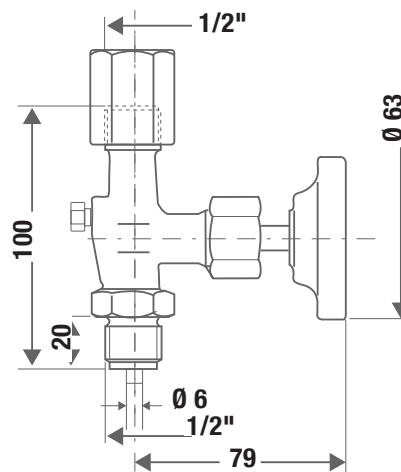
G1/2"

Wight

ca. 0,8 kg

Actuation

Turning the handwheel
 Clockwise closing



Dimensions in mm specification

ORDER NUMBERS

Pressure gauge valve MMV-B
 Pressure gauge valve MMV-B

G 1/2"
 G 1/2", incl. test connection

R002844
 R002845

Further information on request