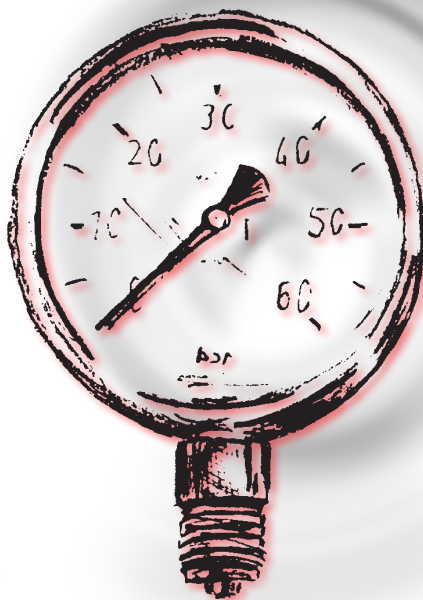




## Manometer

MM-P

Armatur zur Drucküberwachung in Rohrleitungen



### EINSATZBEREICH

CO<sub>2</sub> / N<sub>2</sub> Hochdruck-Inertisierungsanlagen  
CO<sub>2</sub> Niederdruck-Inertisierungsanlagen

### PRODUKTINFORMATION

# Manometer

## MM-P

Der Manometer MM-P dient der Drucküberwachung von, flüssigen und gasförmigen nicht kristallisierenden und nicht hochviskosen Medien. Er ist einsetzbar für Niederdruck, Normaldruck und Hochdruck.

### Manometer MM-P

- mit einem mechanischen Rohrfedermesssystem ausgestattet
- Edelstahl
- Anzeigebereich 0 – 160 bar wählbar

### TECHNISCHE DATEN

#### Werkstoffe

Gehäuse: Edelstahl, CrNi-Stahl 1.4301  
Zifferblatt und Zeiger: Aluminium  
mediumberührte Teile: CrNi-Stahl 1.4571  
Deckscheibe: Sicherheitsverbundglas

#### Medium

Füssige und gasförmige Medien

#### Zulässige Mediumtemperatur

-20 ° – +130°C

#### Zulässige Umgebungtemperatur

-20 ° – +60°C

#### Prozessanschluss

NG 100 G 1/2" B, radial

#### Schutzart (EN 60529)

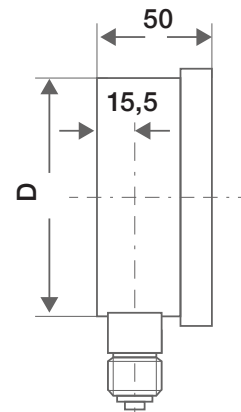
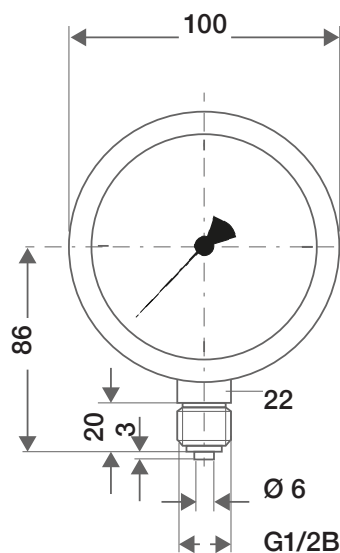
IP 54

#### Gewicht

ca. 0,6 kg

#### Messgenauigkeit (EN 837)

Klasse 1, 0



Maße in mm-Angabe

### BESTELLNUMMERN

Manometer MM-P	Anzeigebereich 0 - 5 bar	R002970
Manometer MM-P	Anzeigebereich 0 - 10 bar	R002817
Manometer MM-P	Anzeigebereich 0 - 25 bar	R002815
Manometer MM-P	Anzeigebereich 0 - 40 bar	R002971
Manometer MM-P	Anzeigebereich 0 - 100 bar	R002809
Manometer MM-P	Anzeigebereich 0 - 160 bar	R002972

Weitere Informationen auf Anfrage!



## Pressure gauge

MM-P

Pressure monitoring in pipelines



### OPERATIONAL AREA

CO<sub>2</sub> / N<sub>2</sub> High-pressure inerting systems

CO<sub>2</sub> Low-pressure inerting systems

### PRODUCT INFORMATION

# Pressure gauge

## MM-P

The pressure gauge is used to monitor the pressure of gaseous and liquid, non-crystallizing and not highly viscous media. It can be used for low pressure, normal pressure and high pressure.

### Pressure gauge MM-P

- Equipped with a mechanical Bourdon tube measuring element
- Stainless steel
- Display range 0 – 160 bar selectable

#### TECHNICAL DATA

##### Material

Housing: Stainless steel, CrNi-steel 1.4301  
 Material dial and pointer: Aluminium  
 Wetted Parts Stainless Steel: CrNi-steel 1.4571  
 Cover glass: Safety laminated glass

##### Medium

Liquid and gaseous media

##### Permissible medium temperature

-20 ° – +130°C

##### Permissible ambient temperature

-20 ° – +60°C

##### Process connection

NG 100 G 1/2" B, radial

##### Protection class (EN 60529)

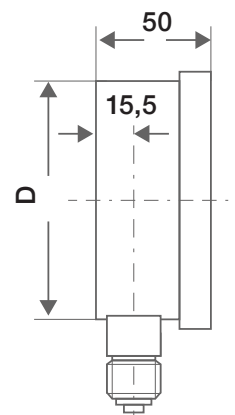
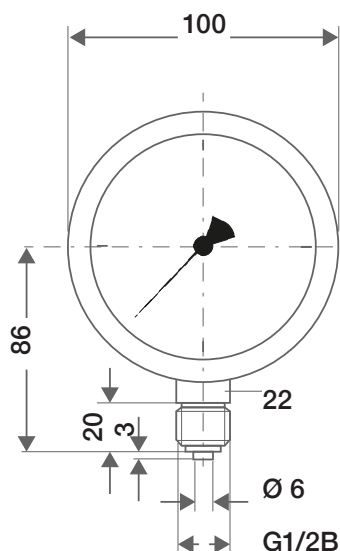
IP 54

##### Wight

ca. 0,6 kg

##### Measuring accuracy (EN 837)

Class 1,0



Dimensions in mm indication

#### ORDER NUMBERS

Pressure gauge MM-P	Vacuum ranges 0 - 5 bar	R002970
Pressure gauge MM-P	Vacuum ranges 0 - 10 bar	R002817
Pressure gauge MM-P	Vacuum ranges 0 - 25 bar	R002815
Pressure gauge MM-P	Vacuum ranges 0 - 40 bar	R002971
Pressure gauge MM-P	Vacuum ranges 0 - 100 bar	R002809
Pressure gauge MM-P	Vacuum ranges 0 - 160 bar	R002972

Further information on request