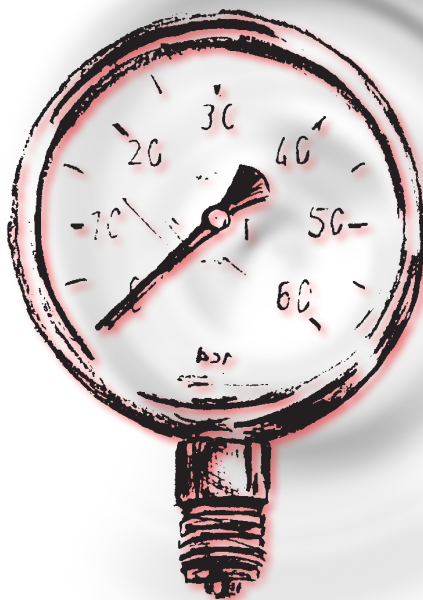




Manometer

MM-P

Armatur zur Drucküberwachung in Rohrleitungen



EINSATZBEREICH

CO₂ / N₂ Hochdruck-Inertisierungsanlagen
CO₂ Niederdruck-Inertisierungsanlagen

PRODUKTINFORMATION

Manometer

MM-P

Der Manometer MM-P dient der Drucküberwachung von, flüssigen und gasförmigen nicht kristallisierenden und nicht hochviskosen Medien. Er ist einsetzbar für Niederdruck, Normaldruck und Hochdruck.

Manometer MM-P

- mit einem mechanischen Rohrfedermesssystem ausgestattet
- Edelstahl
- Anzeigebereich 0 – 160 bar wählbar

TECHNISCHE DATEN

Werkstoffe

Gehäuse: Edelstahl, CrNi-Stahl 1.4301
Zifferblatt und Zeiger: Aluminium
mediumberührte Teile: CrNi-Stahl 1.4571
Deckscheibe: Sicherheitsverbundglas

Medium

Füssige und gasförmige Medien

Zulässige Mediumtemperatur

-20 ° – +130°C

Zulässige Umgebungtemperatur

-20 ° – +60°C

Prozessanschluss

NG 100 G 1/2" B, radial

Schutzart (EN 60529)

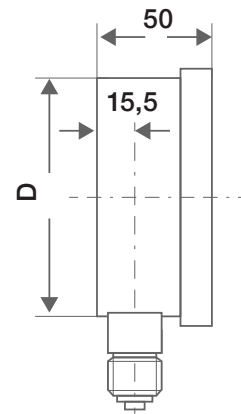
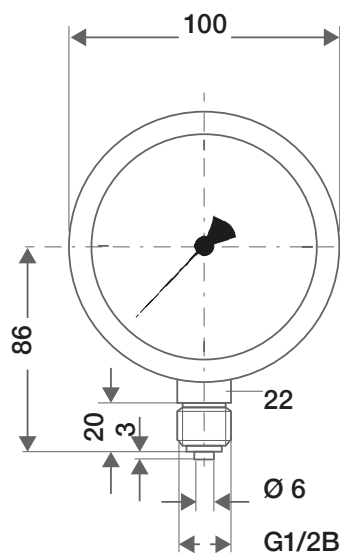
IP 54

Gewicht

ca. 0,6 kg

Messgenauigkeit (EN 837)

Klasse 1, 0



Maße in mm-Angabe

BESTELLNUMMERN

Manometer MM-P	Anzeigebereich 0 - 5 bar	R002970
Manometer MM-P	Anzeigebereich 0 - 10 bar	R002817
Manometer MM-P	Anzeigebereich 0 - 25 bar	R002815
Manometer MM-P	Anzeigebereich 0 - 40 bar	R002971
Manometer MM-P	Anzeigebereich 0 - 100 bar	R002809
Manometer MM-P	Anzeigebereich 0 - 160 bar	R002972

Weitere Informationen auf Anfrage!