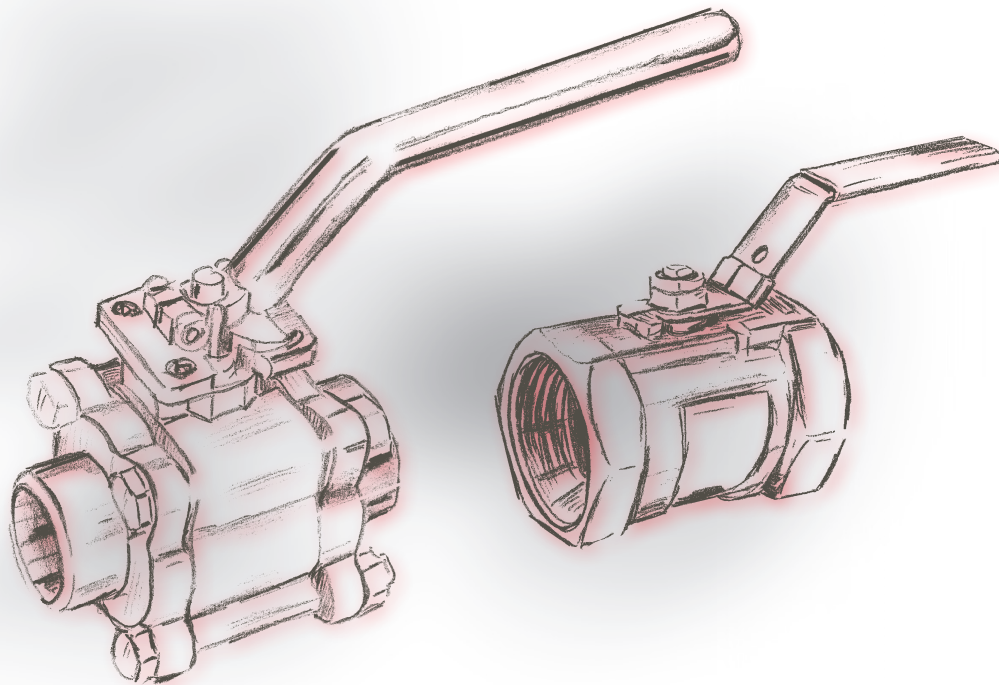




Kugelhahn

KH-G | KH-B | KH-E

Zur Absperrung von Rohrleitungen



EINSATZBEREICH

CO₂ / N₂ Hochdruck-Inertisierungsanlagen

CO₂ Niederdruck-Inertisierungsanlagen

PRODUKTINFORMATION

Kugelhahn

KH-G | KH-B

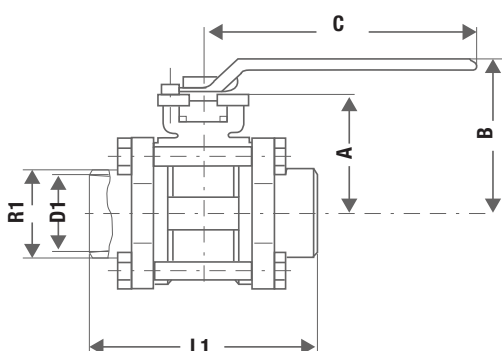
Kugelhähne dienen zum Absperrn und Öffnen von Kugelhähnen. Die robecco Kugelhähne sind alle aus Edelstahl.

Technische Änderungen vorbehalten.

Kugelhahn KH-G für den Einsatz in CO₂- Hochdruckanlagen !

- Kugelhahn zum Einschweißen
- Kurze Ausführung
- Dreiteiliges Gehäuse
- Betätigung durch Handhebel
- Druckstufe bis PN 125 bar
- Nennweite DN bis 40
- Kugel schwimmend gelagert
- Vakuumdicht

TECHNISCHE DATEN

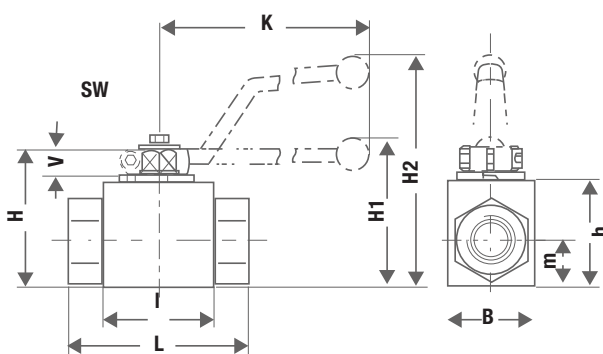


	DN 20	DN25	DN32	DN40
Maße in mm:				
A	46	50	61	66
B	65	70	80	85
C	40	140	150	150
ØD1	22,3	28	37	42,8
L1	90	100	110	125
ØR1	28	34	43	49
Gewicht:				
Kg ca.	1,0	1,5	2	3

Kugelhahn KH-B für den Einsatz in N₂- Hochdruckanlagen !

- Einsatz bei Inertisierung mit Stickstoff
- DN 20 / DN 25

TECHNISCHE DATEN



	DN 20	DN25
Maße in mm:		
L	95	113
l	62	66
B	49	58
H	75	83
h	57	65
m	24,5	29,5
V	14	14
SW	14	14
K	200	200
H1	79	87
Gewicht:		
Kg ca.	1,5	2,5

BESTELLNUMMERN

Kugelhahn KH-G	DN20	R002704
Kugelhahn KH-G	DN25	R002705
Kugelhahn KH-G	DN32	R002706
Kugelhahn KH-G	DN40	R002707
Kugelhahn - Dichtsatz für KH-G	DN20	R002961
Kugelhahn - Dichtsatz für KH-G	DN25	R002816
Kugelhahn - Dichtsatz für KH-G	DN32	R002810
Kugelhahn - Dichtsatz für KH-G	DN40	R002926
Kugelhahn KH-B	DN20	R002858
Kugelhahn KH-B	DN25	R002859

Kugelhahn KH-G | KH-B | KH-E robecco 04/2021

Kugelhahn

KH-E



Kugelhähne dienen zum Absperrn und Öffnen von Kugelhähnen. Die robecco Kugelhähne sind alle aus Edelstahl.

Kugelhahn KH-E-1 für den Einsatz in CO₂- Niederdruckanlagen !

- Kugelhahn zum Einschweißen
oder mit Schraubgewinde
- Dreiteiliges Gehäuse
- Betätigung durch Handhebel
- Druckstufe bis PN 64 bar
- 2-Wege Kugelhahn

TECHNISCHE DATEN

Werkstoffe

Edelstahl 1.4408

Medium

Gasförmig

Temperaturbereich

-30°C – +180°C

Betriebsdruck

bis PN 40 bar oder bis PN 64 bar

Anschluss

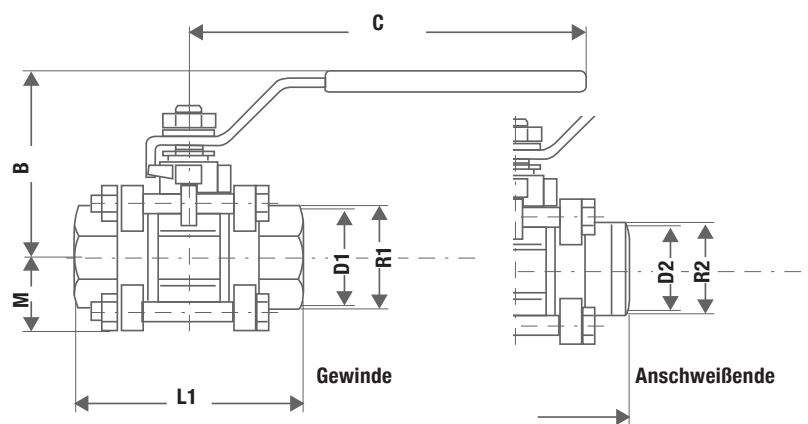
Anschweißenden | Schraubgewinde

Anschlussmaß

3/4", 1", 1 1/4", 1 1/2", 2" | DN 20, 25, 32, 40, 50

Gewicht

1–3,5 kg je typ



Abmessungen Gewinde:

ØR1	3/4"	1"	1 1/4"	1 1/2"	2"
-----	------	----	--------	--------	----

B	59	70	76	90	99
---	----	----	----	----	----

C	101,5	126,5	126,5	161,5	161,5
---	-------	-------	-------	-------	-------

ØD1	20	24,5	32	38	50
-----	----	------	----	----	----

L1	80	90	110	120	140
----	----	----	-----	-----	-----

M	25	29	33	39	46
---	----	----	----	----	----

PN	64	64	40	40	40
----	----	----	----	----	----

kg ca.	0,6	0,9	1,3	2,1	3,5
--------	-----	-----	-----	-----	-----

Abmessungen Anschweißende:

Nennweite:	DN20	DN25	DN32	DN40	DN50
------------	------	------	------	------	------

B	59	70	76	90	99
---	----	----	----	----	----

C	101,5	126,5	126,5	161,5	161,5
---	-------	-------	-------	-------	-------

ØD2	20	24,5	32	38	50
-----	----	------	----	----	----

L1	90	100	110	125	150
----	----	-----	-----	-----	-----

M	25	29	33	39	47
---	----	----	----	----	----

R2	26,9	33,7	42,4	28,3	60,3
----	------	------	------	------	------

PN	64	64	40	40	40
----	----	----	----	----	----

kg ca.	0,6	0,9	1,3	2,1	3,3
--------	-----	-----	-----	-----	-----

BESTELLNUMMERN

Kugelhahn KH-E-1	3/4"	PN64 mit Schraubgewinde	R002954
Kugelhahn KH-E-1	1"	PN64 mit Schraubgewinde	R002710
Kugelhahn KH-E-1	1 1/4"	PN40 mit Schraubgewinde	R002711
Kugelhahn KH-E-1	1 1/2"	PN40 mit Schraubgewinde	R002821
Kugelhahn KH-E-1	2"	PN40 mit Schraubgewinde	R002709

Kugelhahn KH-E-1	DN20	PN64 mit Anschweissende	R002957
Kugelhahn KH-E-1	DN25	PN64 mit Anschweissende	R002956
Kugelhahn KH-E-1	DN32	PN40 mit Anschweissende	R002955
Kugelhahn KH-E-1	DN40	PN40 mit Anschweissende	R002712
Kugelhahn KH-E-1	DN50	PN40 mit Anschweissende	R002822

Kugelhahn

KH-E

Kugelhähne dienen zum Absperrn und Öffnen von Kugelhähnen. Die robecco Kugelhähne sind alle aus Edelstahl.

Kugelhahn KH-E-2 | KH-E-3

- Kugelhahn mit Schraubgewinde
- Einteiliges Gehäuse | Zweiseitiges Gehäuse
- Betätigung durch Handhebel
- Druckstufe bis PN 63 bar
- 2 Wege Kugelhahn

TECHNISCHE DATEN

Werkstoffe

Edelstahl 1.4408

Medium

Gasförmig

Temperaturbereich

-25°C – +180°C

Betriebsdruck

bis PN 63 bar

Anschluss

Schraubgewinde

Anschlussmaß

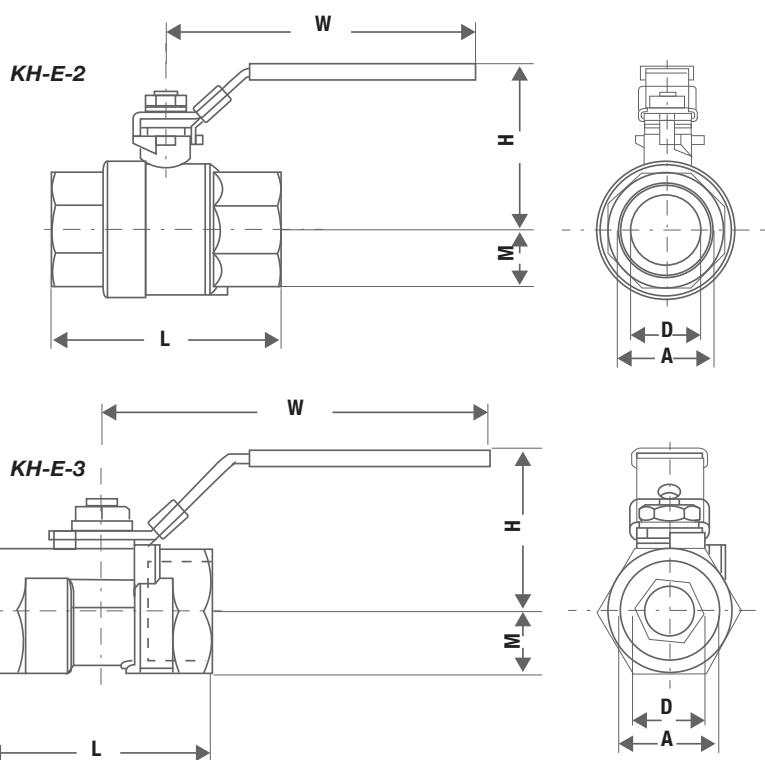
1/2"

Gewicht

0,32 kg | 0,16 kg

Abmessungen:

	KH-E-2	KH-E-3
A	1/2"	1/2"
DØ	15	9
L	75	55,6
H	62	34,4
M	17	12,5
W	123	95
PN	64	64
Kg ca.	0,32	0,16



BESTELNUMMERN

Kugelhahn KH-E-2	1/2" PN64 mit Schraubgewinde	R002708
Kugelhahn KH-E-3	1/2" PN64 mit Schraubgewinde	R002825

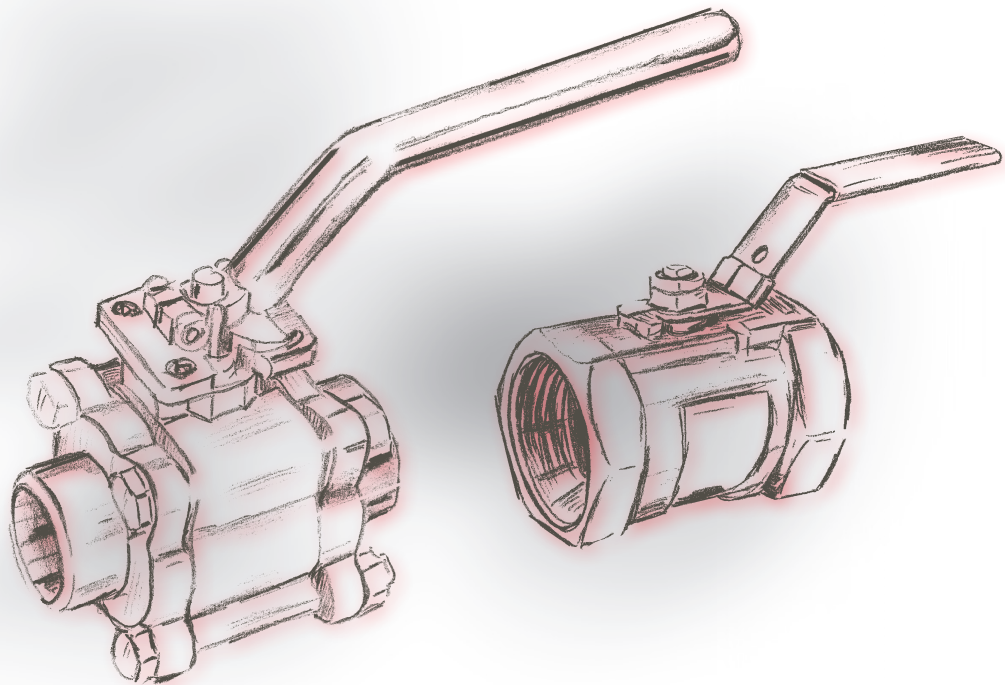
Weitere Informationen auf Anfrage!



Ball valve

KH-G | KH-B | KH-E

For shutting off pipelines



OPERATIONAL AREA

CO₂ / N₂ High-pressure inerting systems

CO₂ Low-pressure inerting systems

PRODUCT INFORMATION

Ball valve

KH-G | KH-B

Ball valves are used to shut off and open ball valves. The robecco ball valves are all made of stainless steel.

Ball valve KH-G for use in CO₂ High-pressure systems !

- Ball valve for welding in
- Short version
- Three-piece housing
- Operation by hand lever
- Pressure rating up to PN 125 bar
- Nominal width DN up to 40
- Ball with floating bearing
- Vacuum-tight

Material

Stainless steel 1.4408

Medium

Liquid and gaseous

Pressure range

PN 125 bar

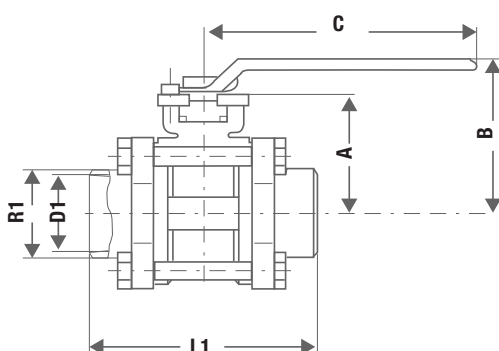
Connection

Welding ends

Nominal width

DN 20, 25, 32, 40

TECHNICAL DATA



	DN 20	DN25	DN32	DN40
Dimensions in mm:				
A	46	50	61	66
B	65	70	80	85
C	40	140	150	150
ØD1	22,3	28	37	42,8
L1	90	100	110	125
ØR1	28	34	43	49

Wight:

Kg ca.	1,0	1,5	2	3
--------	-----	-----	---	---

Ball valve KH-B for use in N₂ High-pressure systems !

- Use for inerting with nitrogen
- DN 20 / DN 25

Material

Housing: Steel | Ball: Stainless steel AISI 316

Control shaft: Stainless steel AISI 316

Medium

Liquid and gaseous

Temperature range

-30°C – + 100°C

Pressure range

PN 315 bar

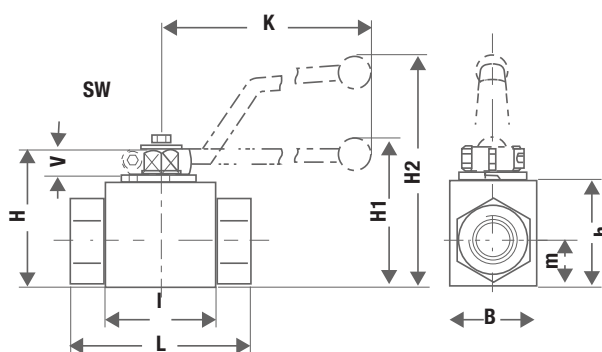
Connection

Sleeves

Wight

ca. 1,5 / 2,5 kg

TECHNICAL DATA



	DN 20	DN25
Dimension in mm:		
L	95	113
l	62	66
B	49	58
H	75	83
h	57	65
m	24,5	29,5
V	14	14
SW	14	14
K	200	200
H1	79	87
Wight:		
Kg ca.	1,5	2,5

ORDER NUMBERS

Ball valve KH-G	DN20	R002704
Ball valve KH-G	DN25	R002705
Ball valve KH-G	DN32	R002706
Ball valve KH-G	DN40	R002707
Sealing kit for ball valve KH-G	DN20	R002961
Sealing kit for ball valve KH-G	DN25	R002816
Sealing kit for ball valve KH-G	DN32	R002810
Sealing kit for ball valve KH-G	DN40	R002926
Ball valve KH-B	DN20	R002858
Ball valve KH-B	DN25	R002859

Ball valve

KH-E

Ball valves are used to shut off and open ball valves. The robecco ball valves are all made of stainless steel.

Ball valve KH-E-1 for use in CO₂ Low-pressure systems !

- Ball valve for welding in or with screw thread
- Three-piece housing
- Operation by hand lever
- Pressure rating up to PN 64 bar
- Two way ball valve

TECHNICAL DATA

Material

Stainless steel 1.4408

Medium

Gaseous

Temperature range

-30°C – +180°C

Pressure range

up to PN 40 bar or up to PN 64 bar

Connection

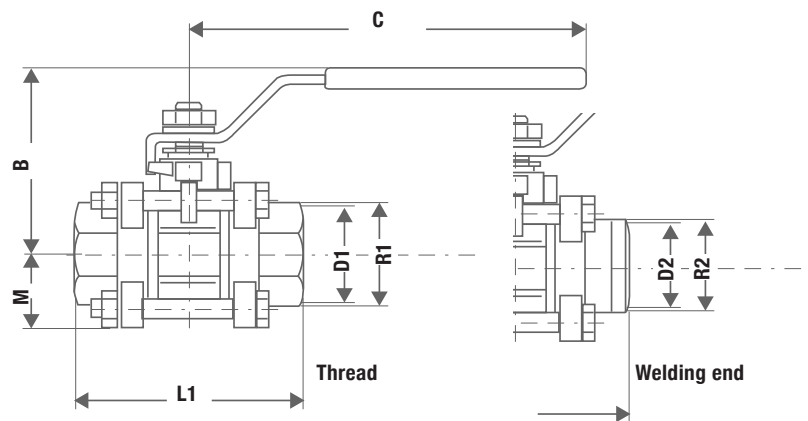
Welding ends | Screw thread

Connection size

3/4", 1", 1 1/4", 1 1/2", 2" | DN 20, 25, 32, 40, 50

Wight

1–3,5 kg je typ



Dimensions of thread:

ØR1	3/4"	1"	1 1/4"	1 1/2"	2"
-----	------	----	--------	--------	----

B	59	70	76	90	99
---	----	----	----	----	----

C	101,5	126,5	126,5	161,5	161,5
---	-------	-------	-------	-------	-------

ØD1	20	24,5	32	38	50
-----	----	------	----	----	----

L1	80	90	110	120	140
----	----	----	-----	-----	-----

M	25	29	33	39	46
---	----	----	----	----	----

PN	64	64	40	40	40
----	----	----	----	----	----

kg ca.	0,6	0,9	1,3	2,1	3,5
--------	-----	-----	-----	-----	-----

Dimensions of welding end:

Nominal width:	DN20	DN25	DN32	DN40	DN50
----------------	------	------	------	------	------

B	59	70	76	90	99
---	----	----	----	----	----

C	101,5	126,5	126,5	161,5	161,5
---	-------	-------	-------	-------	-------

ØD2	20	24,5	32	38	50
-----	----	------	----	----	----

L1	90	100	110	125	150
----	----	-----	-----	-----	-----

M	25	29	33	39	47
---	----	----	----	----	----

R2	26,9	33,7	42,4	28,3	60,3
----	------	------	------	------	------

PN	64	64	40	40	40
----	----	----	----	----	----

kg ca.	0,6	0,9	1,3	2,1	3,3
--------	-----	-----	-----	-----	-----

ORDER NUMBERS

Ball valve KH-E-1 3/4"	PN64 threaded connection	R002954
Ball valve KH-E-1 1"	PN64 threaded connection	R002710
Ball valve KH-E-1 1 1/4"	PN40 threaded connection	R002711
Ball valve KH-E-1 1 1/2"	PN40 threaded connection	R002821
Ball valve KH-E-1 2"	PN40 threaded connection	R002709

Ball valve KH-E-1 DN20	PN64 welded connection	R002957
Ball valve KH-E-1 DN25	PN64 welded connection	R002956
Ball valve KH-E-1 DN32	PN40 welded connection	R002955
Ball valve KH-E-1 DN40	PN40 welded connection	R002712
Ball valve KH-E-1 DN50	PN40 welded connection	R002822

Ball valve

KH-E

Ball valves are used to shut off and open ball valves. The robeco ball valves are all made of stainless steel.

Ball valve KH-E-2 | KH-E-3

- Ball valve with screw thread
- One-piece housing | Two-piece housing
- Operation by hand lever
- Pressure rating up to PN 63 bar
- 2 way ball valve

TECHNICAL DATA

Material

Stainless steel 1.4408

Medium

Gaseous

Temperature range

-25°C – +180°C

Pressure range

up to PN 63 bar

Connection

Screw thread

Dimension of connection

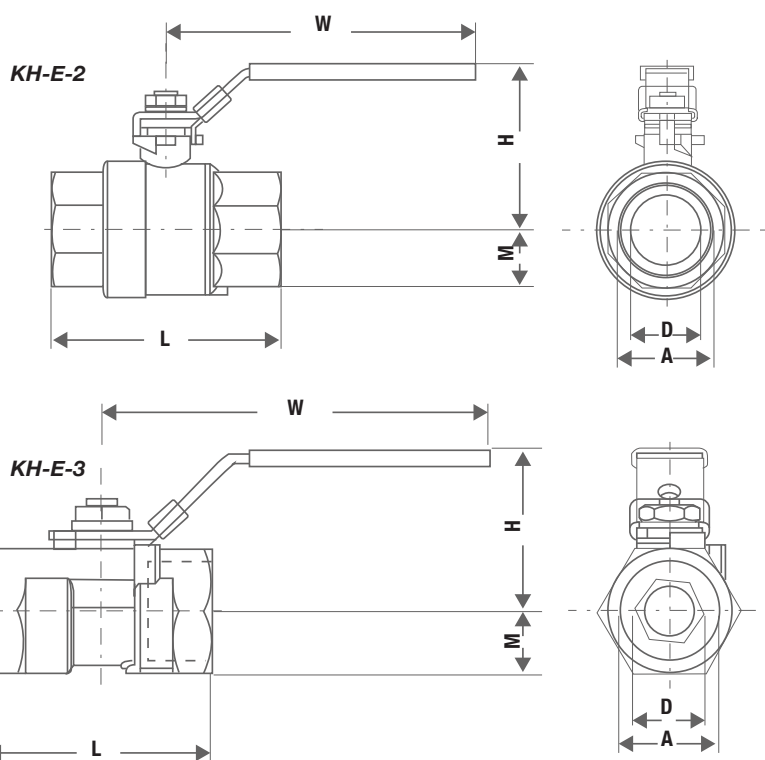
1/2"

Wight

0,32 kg | 0,16 kg

Dimensions:

	KH-E-2	KH-E-3
A	1/2"	1/2"
DØ	15	9
L	75	55,6
H	62	34,4
M	17	12,5
W	123	95
PN	64	64
Kg ca.	0,32	0,16



ORDER NUMBERS

Ball valve KH-E-2	1/2" PN64 threaded connection	R002708
Ball valve KH-E-3	1/2" PN64 threaded connection	R002825

Further information on request