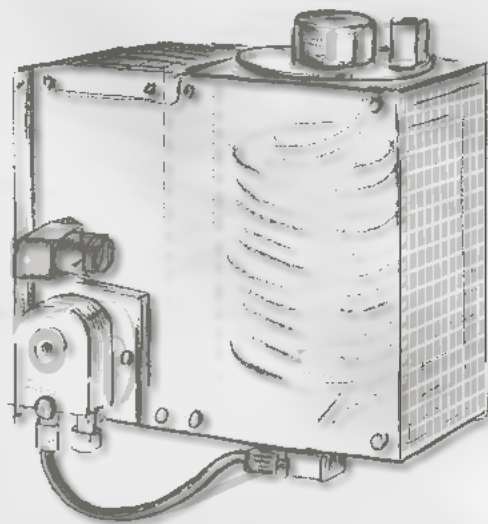




Vorkühler

VK-3

Vorkühlung des Messgases in Applikationen mit besonders hohem Feuchtegehalt.



EINSATZBEREICH

Biomasse
Kraftwerke
Steine und Erden
Zementindustrie
Chemie

Gasanalytik
Emissionsmessung
Betriebsmessung

PRODUKTINFORMATION

Vorkühler

VK-3



Dient zur Extraktion von Feuchte aus dem Messgas. Der Vorkühler wird bei besonders hohem Feuchtegehalt oder stark schwankenden Feuchteanteilen eingesetzt.

Vorkühler VK-3

- Wärmetauscher aus Edelstahl
- Lüfter
- Edelstahlgehäuse
- Integrierte peristaltische Kondensatpumpe
- Installationsfertig, kompakter Aufbau in Schutzkäfig
- Wandmontage
- Wartungsarm

TECHNISCHE DATEN

Abmessung über Alles
B 270 /H 339 /T 219,5 mm

Gewicht
15 kg

Schutzart
IP 20

Anschlussspannung
230 VAC 50Hz
115 VAC 60Hz optional

Leistungsaufnahme
25 W

Umgebungstemperatur
0 ... 60°C

Wärmetauscher

Gasdruck
max. 1 bar

Gaseingangstemperatur
max. 180°C

Gasanschluss Eingang / Ausgang
G 3/8

Anschluss Kondensatpumpe
Schlauchverschraubung DN 4

BESTELNUMMERN

Vorkühler VK-3, 230V:
Ersatzschlauch für Vorkühler VK-3 | Q=1,0l/h:

R000403
R002603

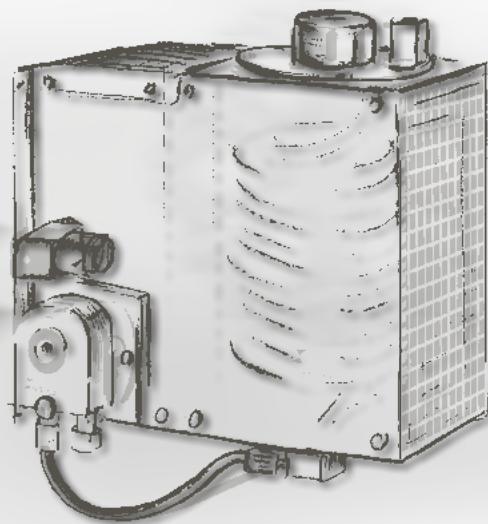
Weitere Informationen auf Anfrage!



Precooler

VK-3

Pre-cooling of the sample gas at applications where the moisture content of the sample gas is particularly high.



INDUSTRY SECTOR

Biomass
Power plants
Minerals
Cement industry
Chemistry

Gas analysis
Emission measurement
Operating measurement

PRODUCT INFORMATION

Precooler

VK-3



Used to extract moisture from the sample gas. The pre-cooler is used when the moisture content is particularly high or the moisture content fluctuates greatly.

Precooler VK-3

- Heat exchanger of stainless steel
- with extractor fan
- stainless steel case
- Built-in peristaltic pump
- Easy to install, compact size in protection cage
- wall-mounted
- Low maintenance

TECHNICAL DATA

Dimensions over all
w 270 /h 339 /d 219,5 mm

Weight
15 kg

Protection class
IP 20

Supply voltage
230 VAC 50Hz
115 VAC 60Hz optional

Power input
25 W

Ambient temperature
0 ... 60°C

Heat exchanger

Gas pressure
max. 1 bar

Max. gas inlet temperature
max.180°C

Gas connections Input / Output
G 3/8

Pump condensate connection
DN 4 screw connection

ORDER NUMBER

Precooler VK-3, 230V:
Replacement tube for precooler VK-3 | Q=1,0l/h:

R000403
R002603

Further information on request!