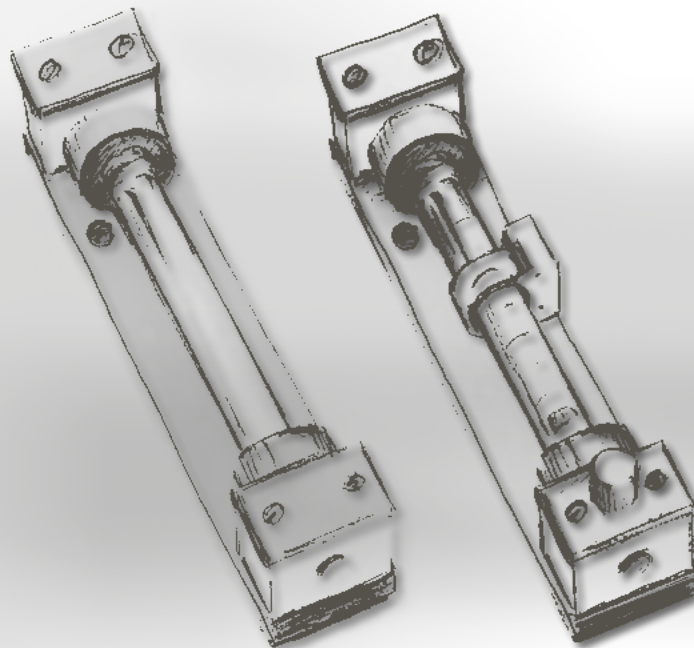




## Strömungsmesser

SM-M | SM-VA | SM-K

Visuelle Durchflussüberwachung von Messgasen



### EINSATZBEREICH

Biomasse  
Kraftwerke  
Steine und Erden  
Zementindustrie  
Chemie

Gasanalytik  
Emissionsmessung  
Betriebsmessung

### PRODUKTINFORMATION

# Strömungsmesser

SM-M | SM-VA | SM-K



Strömungsmesser zur Direktablesung des Momentandurchflusses von Gasen.  
Durch den Medienstrom wird ein Schwebekegel angehoben.  
Dieser zeigt an einer Skala den Durchfluss an.

Technische Änderungen vorbehalten.

Strömungsmesser SM robecco 03/2020

## Strömungsmesser SM-M

- Messing-Gehäuse
- Korrosionsfeste Materialien
- Einfacher Aufbau
- Messrohr einfach zu wechseln
- Senkrechter Anschluss ohne Ventil
- Nicht sauerstoffgereinigt
- senkrechte Montage
- Inkl. Alarmmodul
- Optional mit Regulierventil
- Montagewinkel notwendig

## Strömungsmesser SM-VA

- Edelstahl-Gehäuse
- Korrosionsfeste Materialien
- Einfacher Aufbau
- Messrohr einfach zu wechseln
- Senkrechter Anschluss ohne Ventil
- Nicht sauerstoffgereinigt
- senkrechte Montage
- Inkl. Alarmmodul
- Optional mit Regulierventil
- Montagewinkel notwendig

## Strömungsmesser SM-K

- PTFE- Gehäuse
- Korrosionsfeste Materialien
- Einfacher Aufbau
- Messrohr einfach zu wechseln
- Senkrechter Anschluss ohne Ventil
- Nicht sauerstoffgereinigt
- senkrechte Montage
- wahlweise Alarmmodul integriert oder ohne Alarmmodul (nicht nachrüstbar)
- Optional mit Regulierventil
- Vorbereitet zur Direktmontage

### TECHNISCHE DATEN

**Betriebsbedingungen**  
Abströmung gegen atmosphärischen Druck  
(20°C, 1.01325 bar abs)

**Anschluß**  
2 x G 1/4" Innengewinde

**Temperatur**  
-15 bis +120°C (Medientemp.)

**Druck**  
max. 16 bar

**Einbaulänge**  
210 mm (ohne Anschlusszubehör)

**Medienberührende Werkstoffe**  
Messrohr: Borosilikatglas mit Umhüllung  
Gehäuse: Messing

**Durchfluss**  
0,2 bis 2l/min

**Betriebsbedingungen**  
Abströmung gegen atmosphärischen Druck  
(20°C, 1.01325 bar abs)

**Anschluß**  
2 x G 1/4" Innengewinde

**Temperatur**  
-15 bis +120°C (Medientemp.)

**Druck**  
max. 16 bar

**Einbaulänge**  
210 mm (ohne Anschlusszubehör)

**Medienberührende Werkstoffe**  
Messrohr: Borosilikatglas mit Umhüllung  
Gehäuse: Edelstahl

**Durchfluss**  
0,2 bis 2l/min

**Betriebsbedingungen**  
Abströmung gegen atmosphärischen Druck  
(20°C, 1.01325 bar abs)

**Anschluß**  
2 x G 1/4" Innengewinde

**Temperatur**  
-20 bis +80°C

**Druck**  
4 bar

**Einbaulänge**  
205 mm (ohne Anschlusszubehör)

**Medienberührende Werkstoffe**  
Messrohr: Borosilikatglas  
Gehäuse: PTFE

**Durchfluss**  
0,4-4l/min

### Alarmmodul

Der Durchfluß wird mittels des Alarmmoduls überwacht. Bei Unterschreitung des eingestellten Min.-Durchflusses wird ein Alarm ausgegeben.

vormontiert

vormontiert

wahlweise mit Alarmmodul

### Auswerteelektronik SM-A-3

Die Auswerteelektronik dient zur Signalaufbereitung.  
Auswerteelektronik 24V / DC

### BESTELLNUMMERN

**Strömungsmesser SM-M-A-2**

**R002030**

**Strömungsmesser SM-VA-A-2**

**R002031**

**Strömungsm. SM-K-A-3**

**R000134**

**Strömungsm. SM-K-3**

**R000135**

Auswerteelektronik SM-A-3

**R000136**

**Alarmmodul für Strömungsm. SM-M**

**R000796**

Montagewinkel für Strömungsmesser

**R001399**

**Alarmmodul für Strömungsm. SM-VA**

**R000796**

Montagewinkel für Strömungsmesser

**R001399**

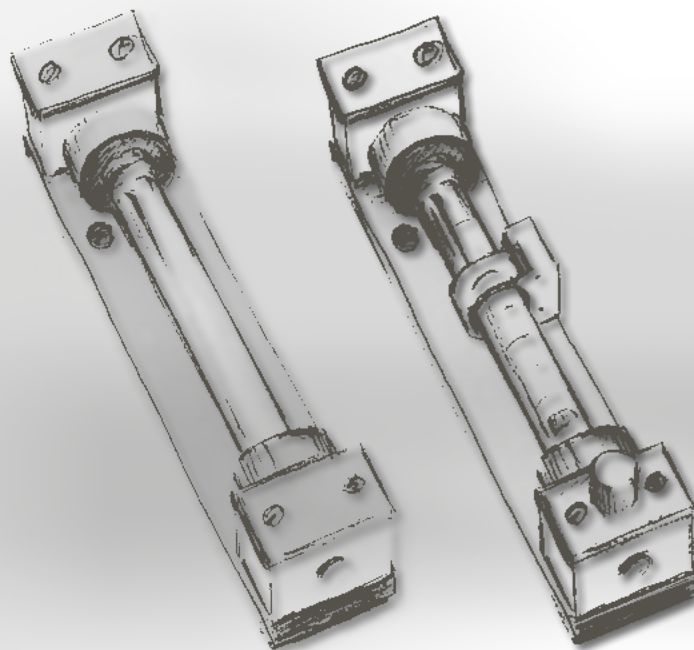
Weitere Informationen auf Anfrage!



## Flow meter

SM-M | SM-VA | SM-K

Visual flow monitoring of sample gases



### INDUSTRY SECTOR

Biomass  
Power plants  
Minerals  
Cement industry  
Chemistry

Gas analysis  
Emission measurement  
Operating measurement

### PRODUCT INFORMATION

# Flow meter

SM-M | SM-VA | SM-K



Flowmeter for direct reading of the current flow of gases.  
The flow of the media lifts a floating cone.  
This indicates the flow on a scale.

We reserve the right to amend specification

Flow meter SM robeco.03/2020

## Flow meter SM-M

- Brass housing
- Corrosion-resistant materials
- Easy installation
- Easy measuring tube replacement
- Vertical connection without valve
- Not oxygen-cleaned
- Vertical assembly
- With alarm module
- Optionally with regulator valve
- Separate mounting brackets necessary

## Flow meter SM-VA

- Stainless steel housing
- Corrosion-resistant materials
- Easy installation
- Easy measuring tube replacement
- Vertical connection without valve
- Not oxygen-cleaned
- Vertical assembly
- With alarm module
- Optionally with regulator valve
- Separate mounting brackets necessary

## Flow meter SM-K

- PTFE- housing
- Corrosion-resistant materials
- Easy installation
- Easy measuring tube replacement
- Vertical connection without valve
- Not oxygen-cleaned
- Vertical assembly
- Optionally with alarm module integrated (not retrofittable)
- Optionally with regulator valve
- Prepared for direkt mounting

### TECHNICAL DATA

**Operating conditions**  
Outflow against atmospheric pressure  
(20°C, 1.01325 bar abs)

**Connection**  
2 x G 1/4" female thread

**Temperature**  
-15 up to +120°C (media temp.)

**Pressure**  
max. 16 bar

**Installation length**  
210 mm (without connection accessories)

**Materials in contact with media**  
Measuring tube: Borosilicate glass with enclosure  
Housing: brass

**Flow**  
0,2 up to 2l/min

**Operating conditions**  
Outflow against atmospheric pressure  
(20°C, 1.01325 bar abs)

**Connection**  
2 x G 1/4" female thread

**Temperature**  
-15 up to +120°C (media temp.)

**Pressure**  
max. 16 bar

**Installation length**  
210 mm (without connection accessories)

**Materials in contact with media**  
Measuring tube: Borosilicate glass with enclosure  
Housing: stainless steel

**Flow**  
0,2 up to 2l/min

**Operating conditions**  
Outflow against atmospheric pressure  
(20°C, 1.01325 bar abs)

**Connection**  
2 x G 1/4" female thread

**Temperature**  
-20 up to +80°C

**Pressure**  
4 bar

**Installation length**  
205 mm (without connection accessories)

**Materials in contact with media**  
Measuring tube: Borosilicate glass  
Housing: PTFE

**Flow**  
0,4 up to 4l/min

## Alarm module

The flow is controlled by the alarm module. In case of falling below the setted min.-flow, there is an alarm.

preassembled

preassembled

optional with alarm modul

## Electronic evaluation unit SM-A-3

The electronic evaluation unit is used for signal conditioning.  
Electronic evaluation unit 24V / DC

### ORDER NUMBERS

**Flow meter SM-M-A-2**

**R002030**

**Flow meter SM-VA-A-2**

**R002031**

**Flow meter SM-K-A-3**

**R000134**

**Flow meter SM-K-3**

**R000135**

Electronic evaluation SM-A-3

**R000136**

**Alarm module for flow meter SM-M**

**R000796**

Mounting brackets for flow meter

**R001399**

**Alarm module for flow meter SM-VA**

**R000796**

Mounting brackets for flow meter

**R001399**

Further information on request!