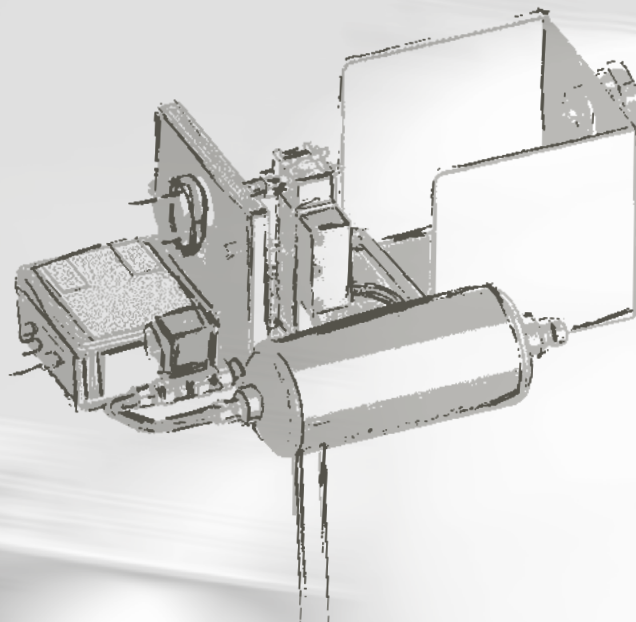




Gasentnahmesonden

RSP-1HB | RSP-1HX | RSP-1XX

Kontinuierliche Entnahme von Messgas für die Gasanalytik



rob ecco **RSP-1**

EINSATZBEREICH

Biomasse
Kraftwerke
Steine und Erden
Zementindustrie
Chemie

Gasanalytik
Emissionsmessung
Betriebsmessung

PRODUKTINFORMATION

Gasentnahmesonden



robecco RSP-1 RSP-1HB | RSP-1HX | RSP-1XX

Gasentnahmesonden extrahieren Messgas unverfälscht aus Prozessen und stellen es für die weitere Analytik zur Verfügung. Unerwünschte Verunreinigungen werden bereits an der Entnahme-

stelle gefiltert. Die Wartung der Sonden ist einfach und ohne großen Werkzeugeinsatz möglich.

Gasentnahmesonde RSP-1HB

Beheizte Sonde mit Austrittsfilter und Wetterschutzhaube, rückspülbar

- schnelles Wechseln der Filterelemente
- wartungsarm
- große Filteroberfläche
- für Staubbel. bis zu 2g/m³ mit Austrittsfilter für Staubbelastung bis zu 10g/m³ mit Vorfilter
- mit Rückspülung bei Staubbelastung >10g/m³
- beheizt, 80°C

Gasentnahmesonde RSP-1HX

Beheizte Sonde mit Austrittsfilter und Wetterschutzhaube

- schnelles Wechseln der Filterelemente
- wartungsarm
- große Filteroberfläche
- für Staubbel. bis zu 2g/m³ mit Austrittsfilter für Staubbelastung bis zu 10g/m³ mit Vorfilter
- ohne Rückspülung
- beheizt, 80°C

Gasentnahmesonde RSP-1XX

Unbeheizte Sonde mit Austrittsfilter und Wetterschutzhaube

- schnelles Wechseln der Filterelemente
- wartungsarm
- große Filteroberfläche
- für Staubbel. bis zu 2g/m³ mit Austrittsfilter für Staubbelastung bis zu 10g/m³ mit Vorfilter
- ohne Rückspülung
- unbeheizt

TECHNISCHE DATEN

Werkstoffe

Edelstahl 1.4301
Gasberührende Materialien: 1.4404
Dichtung: Klingensil C4400
Filterelement: Sintermetall 316L, 1.4404

Betriebsdruck

max. 200kPa abs.

Eintrittstemp. Prozessmedium

max. 200°C

Umgebungstemperatur

-20 °C bis +60°C

selbstlimitierende Beheizung

ca. 80°C

Anschlussleistung Heizung

110 – 265 VAC, 50/60 Hz, 50 Watt

Anschlussleistung Ventil

24 VDC, 8 Watt

Messgas Eingang

G3/4" Innengewinde

Messgas Ausgang

4/6 Schlauchanschluss

Druckluftanschluss

12 mm Außendurchmesser

P max Druckluft

10 bar

Filterelement (Austrittsfilter)

2µ

Prozess-Anschluss

DN 65 / PN 6

Maße

L 470 mm / B 345 mm / H 260 mm

Gewicht

ca. 12 kg

Werkstoffe

Edelstahl 1.4301
Gasberührende Materialien: 1.4404
Dichtung: Klingensil C4400
Filterelement: Sintermetall 316L, 1.4404

Betriebsdruck

max. 200kPa abs.

Eintrittstemp. Prozessmedium

max. 200°C

Umgebungstemperatur

-20 °C bis +60°C

selbstlimitierende Beheizung

ca. 80°C

Anschlussleistung Heizung

110 – 265 VAC, 50/60 Hz, 50 Watt

Anschlussleistung Ventil

24 VDC, 8 Watt

Messgas Eingang

G3/4" Innengewinde

Messgas Ausgang

4/6 Schlauchanschluss

Druckluftanschluss

12 mm Außendurchmesser

P max Druckluft

10 bar

Filterelement (Austrittsfilter)

2µ

Prozess-Anschluss

DN 65 / PN 6

Maße

L 390 mm / B 215 mm / H 260 mm

Gewicht

ca. 9 kg

Werkstoffe

Edelstahl 1.4301
Gasberührende Materialien: 1.4404
Dichtung: Klingensil C4400
Filterelement: Sintermetall 316L, 1.4404

Betriebsdruck

max. 200kPa abs.

Eintrittstemp. Prozessmedium

max. 250°C

Umgebungstemperatur

-20 °C bis +60°C

selbstlimitierende Beheizung

ca. 80°C

Anschlussleistung Heizung

110 – 265 VAC, 50/60 Hz, 50 Watt

Anschlussleistung Ventil

24 VDC, 8 Watt

Messgas Eingang

G3/4" Innengewinde

Messgas Ausgang

4/6 Schlauchanschluss

Druckluftanschluss

12 mm Außendurchmesser

P max Druckluft

10 bar

Filterelement (Austrittsfilter)

2µ

Prozess-Anschluss

DN 65 / PN 6

Maße

L 255 mm / B 215 mm / H 260 mm

Gewicht

ca. 9 kg

Optionen: Entnahmerohre, Kalibriergasanschluss 6mm, Vorfilter, Ventilspannung 120V / 230V, Heizelement für niedrige Temperaturen

BESTELLNUMMERN

Gasentnahmesonden RSP-1HB (mit Rückspülung)

R000825

Entnahmerohr E-1000

R000171

Gasentnahmesonden RSP-1HX

R000826

Vorfilter F-200 5µ

R002602

Gasentnahmesonden RSP-1XX (ohne Heizung/ o. Rücksp.)

R000827

Ersatzteilkit für RSP-1

R001886

Flanschdichtung DN 65/PN6

R000335

bestehend aus 1x Filterelement 2µ, 1x Dichtung für

Entnahmerohr E-500

R000172

Filterelement, 1x Flachdichtung Sondenkörper

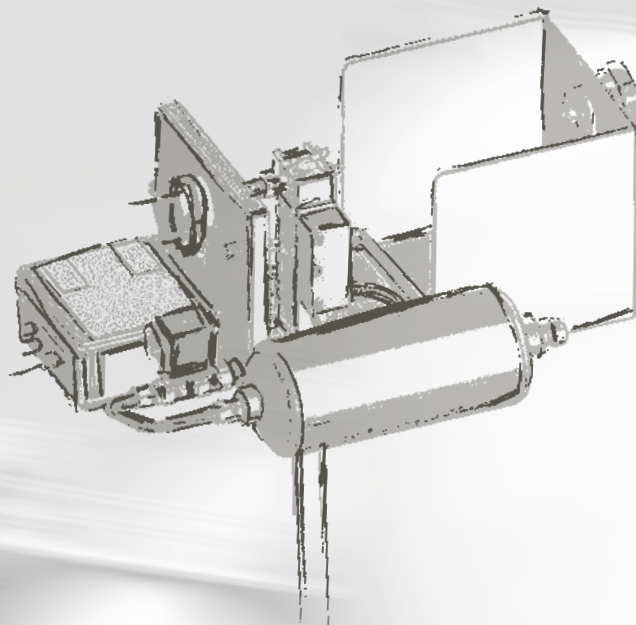
Weitere Informationen auf Anfrage!



Sample gas probe

RSP-1HB | RSP-1HX | RSP-1XX

Continuous extraction of sample gas for the gas analysis



robecco **RSP-1**

INDUSTRY SECTOR

Biomass
Power plants
Minerals
Cement industry
Chemistry

Gas analysis
Emission measurement
Operating measurement

PRODUCT INFORMATION

Sample gas probe

robecco **RSP-1** RSP-1HB | RSP-1HX | RSP-1XX



Sample gas probes extract sample gas unadulterated from processes and make it available for further analysis. Unwanted contaminants are already filtered at the sampling point.

The maintenance of the probes is easy and possible without great use of special tools.

We reserve the right to amend specification

Sample gas probe robecco RSP-1 robecco 03/2020

Sample gas probe RSP-1HB

Heated probe with Outletfilter and weather protective hood, blow back

- Fast changing of filter elements
- Low-maintenance
- Large active filter surface
- For dust concentrations up to 2g/m³ with Outletfilter for dust concentr. up to 10g/m³ with Prefilter
- With blow back for dust concentr. >10g/m³
- Heated, 80°C

Sample gas probe RSP-1HX

Heated probe with Outletfilter and weather protective hood

- Fast changing of filter elements
- Low-maintenance
- Large active filter surface
- For dust concentr. up to 2g/m³ with Outletfilter for dust concentr. up to 10g/m³ with Prefilter
- Without blow back
- Heated, 80°C

Sample gas probe RSP-1XX

Unheated probe with Outletfilter and weather protective hood

- Fast changing of filter elements
- Low-maintenance
- Large active filter surface
- For dust concentrations up to 2g/m³ with Outletfilter for dust concentr. up to 10g/m³ with Prefilter
- Without blow back
- Unheated

TECHNICAL DATA

Material

Stainless steel 1.4301
Gas contacting materials: 1.4404
Sealing: Klingensil C4400
Filter element: Sintered metal 316L, 1.4404

Operating pressure

max. 200kPa abs.

Inlet temp. process medium

max. 200°C

Ambient temperature

-20 °C up to +60°C

self limiting heater

ca. 80°C

power consumption heater

110 – 265 VAC, 50/60 Hz, 50 Watt

power consumption valve

24 VDC, 8 Watt

Sample gas input

G3/4" female thread

Sample gas outlet

4/6 tube connection

Compressed air connection

12 mm outside diameter

P max Compressed air

10 bar

Filter element (Outlet filter)

2µ

Process connection

DN 65 / PN 6

Dimensions

l 470 mm / w 345 mm / h 260 mm

Weight

ca. 12 kg

Material

Stainless steel 1.4301
Gas contacting materials: 1.4404
Sealing: Klingensil C4400
Filter element: Sintered metal 316L, 1.4404

Operating pressure

max. 200kPa abs.

Inlet temp. process medium

max. 200°C

Ambient temperature

-20 °C to +60°C

self limiting heater

ca. 80°C

power consumption heater

110 – 265 VAC, 50/60 Hz, 50 Watt

Sample gas input

G3/4" female thread

Sample gas outlet

4/6 tube connection

Filter element (Outlet filter)

2µ

Process connection

DN 65 / PN 6

Dimensions

l 390 mm / w 215 mm / h 260 mm

Weight

ca. 9 kg

Material

Stainless steel 1.4301
Gas contacting materials: 1.4404
Sealing: Klingensil C4400
Filter element: Sintered metal 316L, 1.4404

Operating pressure

max. 200kPa abs.

Inlet temp. process medium

max. 250°C

Ambient temperature

-20 °C to +60°C

Options: Extension sampling tubes, calibration gas connection 6mm, prefilter, valve voltage 120V / 230V, Heating element for low temperatures

ORDER NUMBERS

Sample gas probe RSP-1HB (with blowback)	R000825	Extension sampling tube E-1000	R000171
Sample gas probe RSP-1HX	R000826	Prefilter F 200 5µ	R002602
Sample gas probe RSP-1XX (without heating/ without. blowback.)	R000827	Spare part kit for RSP-1	R001886
Flange DN 65/PN6	R000335	consisting of 1x filter element 2µ, 1x Seal for filter element, 1x Flat seal probe body	
Extension sampling tube E-500	R000172		

Further information on request!