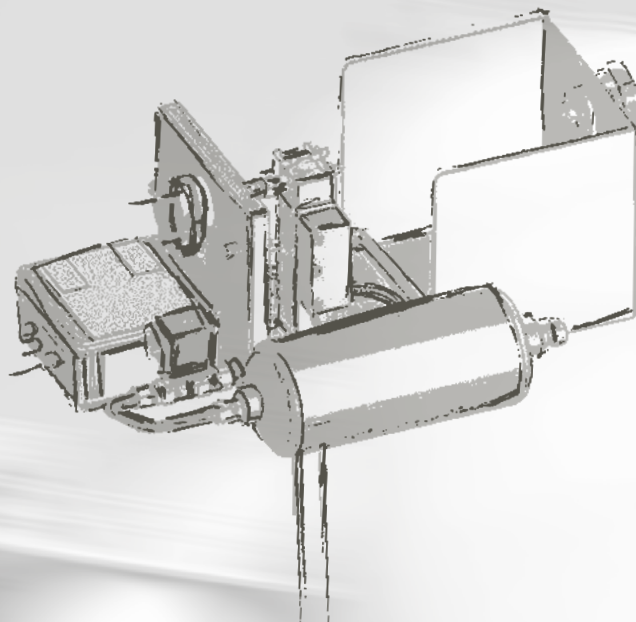




Gasentnahmesonden

RSP-1HB-EX | RSP-1HX-EX | RSP-1XX

Kontinuierliche Entnahme von Messgas für die Gasanalytik



robecco **RSP-1**

EINSATZBEREICH



Biomasse
Kraftwerke
Steine und Erden
Zementindustrie
Chemie

Gasanalytik
Emissionsmessung
Betriebsmessung

PRODUKTINFORMATION

Gasentnahmesonden



robecco RSP-1 RSP-1HB-EX | RSP-1HX-EX | RSP-1XX

Gasentnahmesonden extrahieren Messgas unverfälscht aus Prozessen und stellen es für die weitere Analytik zur Verfügung. Unerwünschte Verunreinigungen werden bereits an der Entnahme-

stelle gefiltert. Die Wartung der Sonden ist einfach und ohne großen Werkzeugeinsatz möglich. Explosionsschutz ist durch geeignete Bauweise erfüllt.

Gasentnahmesonde RSP-1HB-EX

Gasentnahmesonde RSP-1HX-EX

Gasentnahmesonde RSP-1XX

Beheizte Sonde mit Austrittsfilter und Wetterschutzhaube, rückspülbar

Beheizte Sonde mit Austrittsfilter und Wetterschutzhaube

Unbeheizte Sonde mit Austrittsfilter und Wetterschutzhaube

- schnelles Wechseln der Filterelemente
- wartungsarm
- große Filteroberfläche
- für Staubbel. bis zu 2g/m³ mit Austrittsfilter
- für Staubbelastung bis zu 10g/m³ mit Vorfilter
- mit Rückspülung bei Staubbelastung >10g/m³
- beheizt, 80°C
- Einsatz in Atezzonen 21, 22

- schnelles Wechseln der Filterelemente
- wartungsarm
- große Filteroberfläche
- für Staubbel. bis zu 2g/m³ mit Austrittsfilter
- für Staubbelastung bis zu 10g/m³ mit Vorfilter
- ohne Rückspülung
- beheizt, 80°C
- Einsatz in Atezzonen 21, 22

- schnelles Wechseln der Filterelemente
- wartungsarm
- große Filteroberfläche
- für Staubbel. bis zu 2g/m³ mit Austrittsfilter
- für Staubbelastung bis zu 10g/m³ mit Vorfilter
- ohne Rückspülung
- unbeheizt
- Einsatz in Atezzonen 21, 22

TECHNISCHE DATEN

Werkstoffe

Edelstahl 1.4301
Gasberührende Materialien: 1.4404
Dichtung: Klingensil C4400
Filterelement: Sintermetall 316L, 1.4404

Betriebsdruck
max. 200kPa abs.

Eintrittstemp. Prozessmedium
max. 135°C

Umgebungstemperatur
-20 °C bis +60°C

selbstlimitierende Beheizung
ca. 80°C

Anschlussleistung Heizung
110 – 265 VAC, 50/60 Hz, 50 Watt

Anschlussleistung Ventil
24 VDC, 9 Watt

Messgas Eingang
G3/4" Innengewinde

Messgas Ausgang
4/6 Schlauchanschluss

Druckluftanschluss
12 mm Außendurchmesser

P max Druckluft
10 bar

Filterelement (Austrittsfilter)
2µ

Prozess-Anschluss
DN 65 / PN 6

Maße
L 470 mm / B 345 mm / H 260 mm

Gewicht
ca. 12 kg

Werkstoffe

Edelstahl 1.4301
Gasberührende Materialien: 1.4404
Dichtung: Klingensil C4400
Filterelement: Sintermetall 316L, 1.4404

Betriebsdruck
max. 200kPa abs.

Eintrittstemp. Prozessmedium
max. 135°C

Umgebungstemperatur
-20 °C bis +60°C

selbstlimitierende Beheizung
ca. 80°C

Anschlussleistung Heizung
110 – 265 VAC, 50/60 Hz, 50 Watt

Anschlussleistung Ventil
24 VDC, 9 Watt

Messgas Eingang
G3/4" Innengewinde

Messgas Ausgang
4/6 Schlauchanschluss

Druckluftanschluss
12 mm Außendurchmesser

P max Druckluft
10 bar

Filterelement (Austrittsfilter)
2µ

Prozess-Anschluss
DN 65 / PN 6

Maße
L 390 mm / B 215 mm / H 260 mm

Gewicht
ca. 9 kg

Werkstoffe

Edelstahl 1.4301
Gasberührende Materialien: 1.4404
Dichtung: Klingensil C4400
Filterelement: Sintermetall 316L, 1.4404

Betriebsdruck
max. 200kPa abs.

Eintrittstemp. Prozessmedium
max. 135°C

Umgebungstemperatur
-20 °C bis +60°C

selbstlimitierende Beheizung
ca. 80°C

Anschlussleistung Heizung
110 – 265 VAC, 50/60 Hz, 50 Watt

Anschlussleistung Ventil
24 VDC, 9 Watt

Messgas Eingang
G3/4" Innengewinde

Messgas Ausgang
4/6 Schlauchanschluss

Druckluftanschluss
12 mm Außendurchmesser

P max Druckluft
10 bar

Filterelement (Austrittsfilter)
2µ

Prozess-Anschluss
DN 65 / PN 6

Maße
L 255 mm / B 215 mm / H 260 mm

Gewicht
ca. 9 kg

Optionen: Entnahmerohre, Vorfilter, Ventilspannung 120V / 230V, Heizelement für niedrige Temperaturen

BESTELLNUMMERN

Gasentnahmesonde RSP-1HB-EX (mit Rückspülung+Heizung)	R000823	Entnahmerohr E-1000	R000171
Gasentnahmesonde RSP-1HX-EX (mit Heizung)	R000824	Vorfilter F-200 5µ	R002602
Gasentnahmesonde RSP-1XX (ohne Heizung/ o. Rücksp.)	R000827	Ersatzteilkit für RSP-1-EX	R001886
Flanschdichtung DN 65/PN6	R000335	bestehend aus 1x Filterelement 2µ, 1x Dichtung für	
Entnahmerohr E*500	R000172	Filterelement, 1x Flachdichtung Sondenkörper	

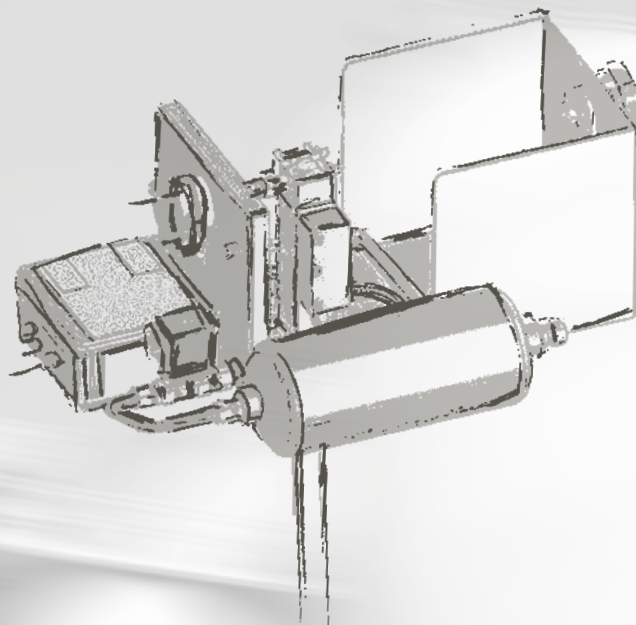
Weitere Informationen auf Anfrage!



Sample gas probe

RSP-1HB-EX | RSP-1HX-EX | RSP-1XX

Continuous extraction of sample gas for the gas analysis



robecco **RSP-1**

INDUSTRY SECTOR



Biomass
Power plants
Minerals
Cement industry
Chemistry

Gas analysis
Emission measurement
Operating measurement

PRODUCT INFORMATION

Sample gas probe

robecco RSP-1 RSP-1HB-EX | RSP-1HX-EX | RSP-1XX



Sample gas probes extract sample gas unadulterated from processes and make it available for further analysis. Unwanted contaminants are already filtered at the sampling point.

The maintenance of the probes is easy and possible without great use of special tools. Explosion protection is realized by appropriate construction.

Gasentnahmesonde RSP-1HB-EX Gasentnahmesonde RSP-1HX-EX Gasentnahmesonde RSP-1XX

Heated probe with Outletfilter and weather protective hood, blow back

- Fast changing of filter elements
- Low-maintenance
- Large active filter surface
- For dust concentrations up to 2g/m³ with Outletfilter for dust concentr. up to 10g/m³ with Prefilter
- With blow back for dust concentr. >10g/m³
- Heated, 80°C
- Installation in EX-zone 21, 22

Heated probe with Outletfilter and weather protective hood

- Fast changing of filter elements
- Low-maintenance
- Large active filter surface
- For dust concentr. up to 2g/m³ with Outletfilter for dust concentr. up to 10g/m³ with Prefilter
- Without blow back
- Heated, 80°C
- Installation in EX-zone 21, 22

Unheated probe with Outletfilter and weather protective hood

- Fast changing of filter elements
- Low-maintenance
- Large active filter surface
- For dust concentrations up to 2g/m³ with Outletfilter for dust concentr. up to 10g/m³ with Prefilter
- Without blow back
- Unheated
- Installation in EX-zone 21, 22

TECHNICAL DATA

Material

Stainless steel 1.4301
Gas contacting materials: 1.4404
Sealing: Klingensil C4400
Filter element: Sintered metal 316L, 1.4404

Operating pressure

max. 200kPa abs.

Inlet temp. process medium

max. 200°C

Ambient temperature

-20 °C up to +60°C

self limiting heater

ca. 80°C

power consumption heater

110 – 265 VAC, 50/60 Hz, 50 Watt

power consumption valve

24 VDC, 8 Watt

Sample gas input

G3/4" female thread

Sample gas outlet

4/6 tube connection

Compressed air connection

12 mm outside diameter

P max Compressed air

10 bar

Filter element (Outlet filter)

2µ

Process connection

DN 65 / PN 6

Dimensions

l 470 mm / w 345 mm / h 260 mm

Weight

ca. 12 kg

Material

Stainless steel 1.4301
Gas contacting materials: 1.4404
Sealing: Klingensil C4400
Filter element: Sintered metal 316L, 1.4404

Operating pressure

max. 200kPa abs.

Inlet temp. process medium

max. 200°C

Ambient temperature

-20 °C to +60°C

self limiting heater

ca. 80°C

power consumption heater

110 – 265 VAC, 50/60 Hz, 50 Watt

Sample gas input

G3/4" female thread

Sample gas outlet

4/6 tube connection

Filter element (Outlet filter)

2µ

Process connection

DN 65 / PN 6

Dimensions

l 390 mm / w 215 mm / h 260 mm

Weight

ca. 9 kg

Material

Stainless steel 1.4301
Gas contacting materials: 1.4404
Sealing: Klingensil C4400
Filter element: Sintered metal 316L, 1.4404

Operating pressure

max. 200kPa abs.

Inlet temp. process medium

max. 250°C

Ambient temperature

-20 °C to +60°C

Sample gas input

G3/4" female thread

Sample gas outlet

4/6 tube connection

Filter element (Outlet filter)

2µ

Process connection

DN 65 / PN 6

Dimensions

l 255 mm / w 215 mm / h 260 mm

Weight

ca. 9 kg

Options: Extension sampling tubes, prefilter, valve voltage 120V / 230V, Heating element for low temperatures

ORDER NUMBERS

Sample gas probe RSP-1HB-EX (with blowback)	R000823	Extension sampling tube E-1000	R000171
Sample gas probe RSP-1HX-EX	R000824	Prefilter F 200 5µ	R002602
Sample gas probe RSP-1XX (without heating/ without. blowback.)	R000827	Spare part kit for RSP-1-EX	R001886
Flange DN 65/PN6	R000335	consisting of 1x filter element 3µ, 1x Seal for filter element, 1x Flat seal probe body	
Extension sampling tube E-500	R000172		

Further information on request!