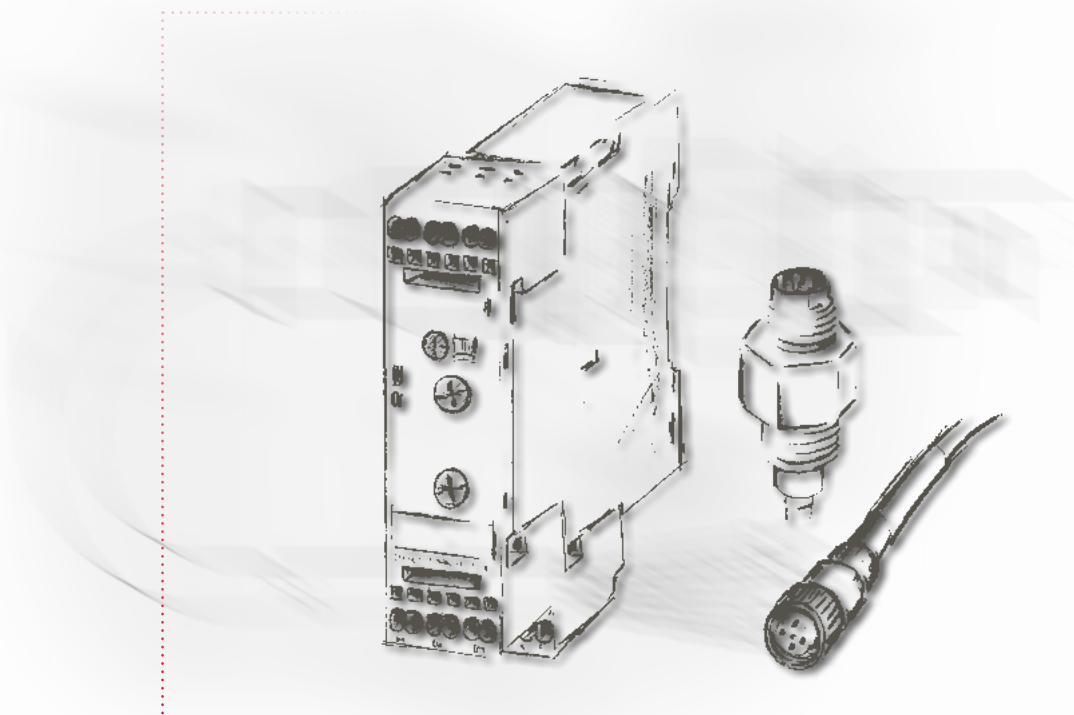




Feuchtesensor

Feuchtesensor FS-3 | Sensorkabel SK-3
Beschaltungsgerät BG-3

Überwachung auf Kondensatschlupf
bei Messgaskühlern



EINSATZBEREICH

Biomasse
Kraftwerke
Steine und Erden
Zementindustrie
Chemie

Gasanalytik
Emissionsmessung
Betriebsmessung

PRODUKTINFORMATION

Feuchtesensor

Feuchtesensor FS-3 | Sensorkabel SK-3 | Beschaltungsgerät BG-3



Die Zusammensetzung von Messgasen kann hohen Schwankungen unterworfen sein. Daher ist es nicht auszuschließen, dass es zu einem Kondensateinbruch hinter dem Kühler kommen kann. Zur

frühzeitigen Erkennung eines solchen Einbruchs werden sensible Feuchtefühler installiert. In Kombination mit den Beschaltungsgeräten kann ein Alarm im Kontrollsystem erzeugt werden.

Feuchtesensor FS-3

- Extrem schnelle Warnmeldung zu Beginn der Kondensation
- Fühlerausführungen mit Kabelbruchüberwachung

Werkstoff

PVDF, 1.4571, Epoxydharz, 1.4576, PTFE

Kabellänge

Standard 4 m, 4 x 0,34²

Betriebsdruck max.

2 bar

Betriebstemperatur

3 °C bis 50 °C

Sensorkabel SK-3

- 4-polig
- PUR halogenfrei nach DIN VDE 0472
- A-codiert
- Wasserdicht
- Schnelle und einfache Installation

Werkstoff

Kontakt: CuSn

Kontaktoberfläche: Ni/Au

Rändel: Zinkdruckguss, vernickelt

Griffkörper: TPU, schwer entflammbar, selbstverlöschend

Stecker-/Buchsengröße

M12

Aderquerschnitt

0,34 mm²

Schutzart

IP65/IP67

Umgebungstemperatur (Betrieb)

-5°C bis +80°C

Bemessungsstrom in A

4 A / 250V

Kabelquerschnitt

4,7 mm

Kabellänge

2 oder 5 m

Beschaltungsgerät BG-3

- Ausführung der Anzeige LED
- Einstellbare Ansprechverzögerungszeit
- 1Wechsler Ausgang

Versorgungsspannung

24 -240V DC und 50/60 Hz AC

Schaltstromausgang

AC bis 3A / 24V DC 1 A

Schutzart

IP 20

Abmaße (BxHxT/mm)

22,5 x 95,5 x 86

Anschluss

Federzugtechnik

BESTELLNUMMERN

Feuchtesensor FS-3:

R000131

Sensorkabel SK-3-2 (Länge 2m):

R001120

Sensorkabel SK-3-5 (Länge 5m):

R001121

Beschaltungsgerät BG-3 für Feuchtesensor FS-3:

R000318

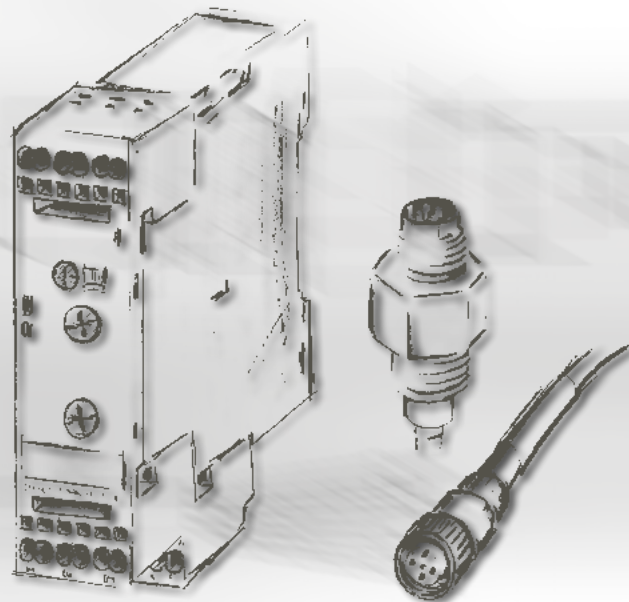
Weitere Informationen auf Anfrage!



Moisture sensor

Moisture sensor FS-3 | Sensor cable SK-3
Controller BG-3

Monitoring of condensate slip
at sample gas coolers



INDUSTRY SECTOR

Biomass
Power plants
Minerals
Cement industry
Chemistry

Gas analysis
Emission measurement
Operating measurement

PRODUCT INFORMATION

Moisture sensor

Moisture sensor FS-3 | Sensor cable SK-3 | Controller BG-3



The composition of measuring gas is subject to fluctuations. A condensate slip behind the cooler can happen. Moisture sensors installed in the cooler output indicate such a slip.

This will generate the respective signals/alarms in the control system, combined with suitable controllers.

Moisture sensor FS-3

- Extremely fast warning at the beginning of the condensation
- Sensor versions with cable break monitoring

Material

PVDF, 1.4571, Epoxite resin, 1.4576, PTFE

Cable length

Standard 4 m, 4 x 0,34²

Max. operating pressure

2 bar

Operating temperature

3° C up to 50° C

Sensor cable SK-3

- 4-pins
- PUR halogen free, DIN VDE 0472
- A-coding
- Water-resistant
- Quick and easy installation

Material

Contact: CuSn

Contact surface: Ni/Au

Knurl: die-cast zinc, nickel-plated

Handle body: TPU, flame retardant, self-extinguishing

Plug / socket size

M12

Conductor cross-section

0,34 mm²

Protection class

IP65/IP67

Ambient temperature (operation)

-5°C up to +80°C

Rated current in A

4 A / 250V

Cable Ø

4,7 mm

Cable Length

2m or 5m

Controller BG-3

- LED- display
- Adjustable response delay time
- 1Changer output

Supply voltage

24–240V DC and 50/60 Hz AC

switching output current

AC bis 3A / 24V DC 1 A

Protection class

IP 20

Dimensions (w x h x d /mm)

22,5 x 95,5 x 86

Connection

Terminals

ORDER NUMBERS

Moisture sensor FS-3:

Sensor cabel SK-3-2 (Length 2m):

Sensor cabel SK-3-5 (Length 5m):

Controller BG-3 for moisture sensor FS-3:

R000131

R001120

R001121

R000318

Further information on request!