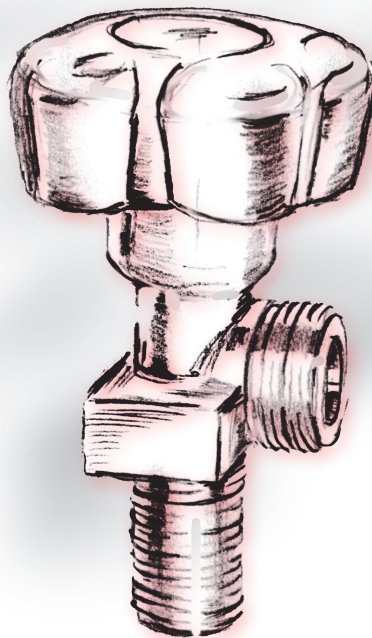




Hochdruckeckventil

HDV-K

Freigeben und Unterbrechen von Gasflüssen



EINSATZBEREICH

CO₂ / N₂ Hochdruck-Inertisierungsanlagen

CO₂ Niederdruck-Inertisierungsanlagen

PRODUKTINFORMATION

Hochdruckeckventil

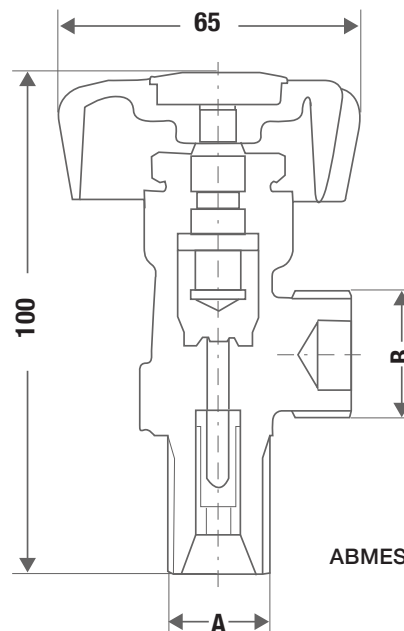
HDV-K

Eckventile sind handbetätigte Absperrarmaturen zum Freigeben und Unterbrechen von Gasflüssen.

Hochdruckeckventil HDV-K

- Betätigung manuell mit Handrad

TECHNISCHE DATEN



Werkstoffe

Gehäuse: Messing
Dichtung: NBR, EPDM, PVDF

Medium

N₂ oder CO₂

Temperaturbereich

-20°C bis +65°C

Betriebsdruck

Bis Nenndruck PN 250 bar

Anschluss

G1/2", G3/4"

Gewicht

Ca. 0,5 kg

ABMESSUNGEN in mm-Angabe

Medium	Stickstoff	Kohlendioxid
Eingangsgewinde A	G 1/2"	G 3/4"
Ausgangsgewinde B	W24, 32 x 1/14	W21, 80 x 1/14

BESTELLNUMMERN

Hochdruckeckventil HDV-K	für N ₂	R002801
Hochdruckeckventil HDV-K	für CO ₂ , inkl. Verschlussmutter	R002802

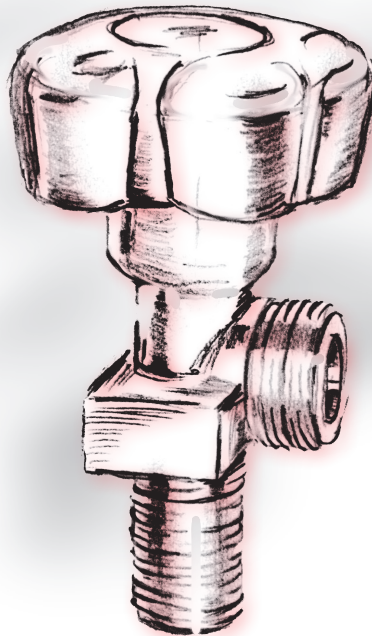
Weitere Informationen auf Anfrage!



High-pressure angle valve

HDV-K

Release and interruption of gas flows



OPERATIONAL AREA

CO₂ / N₂ High-pressure inerting systems

CO₂ Low-pressure inerting systems

PRODUCT INFORMATION

High-pressure angle valve

HDV-K

Angle valves are manually operated shut-off valves for releasing and interrupting gas flows.

High-pressure angle valve HDV-K

- Manual operation by handwheel

Material

Housing: Brass

Seal: NBR, EPDM, PVDF

Medium

N₂ or CO₂

Temperature range

-20°C up to +65°C

Operating pressure

Up to nominal pressure PN 250 bar

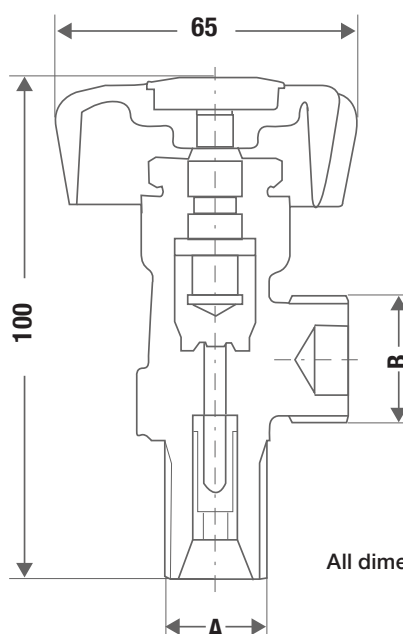
Connection

G1/2" | G3/4"

Weight

Ca. 0,5 kg

TECHNICAL DATA



All dimensions in mm

Medium	Nitrogen	Carbon dioxide
Female thread A	G 1/2",	G 3/4
Male thread B	W24, 32 x 1/14	W21, 80 x 1/14

ORDER NUMBERS

High-pressure angle valve HDV-K for N ₂	R002801
High-pressure angle valve HDV-K for CO ₂ , incl. locking nut	R002802

Further information on request