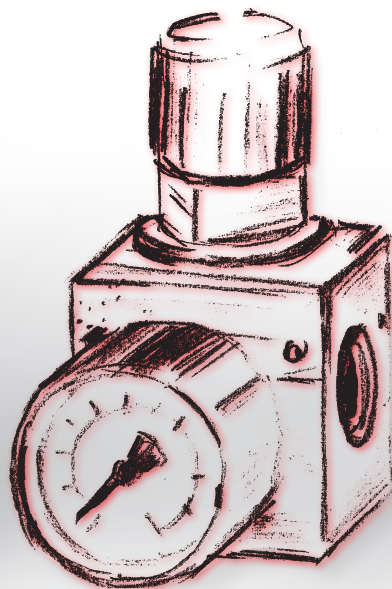




Druckminderer

DM-R1

Druckminderung für Gase



EINSATZBEREICH

CO₂ / N₂ Hochdruck-Inertisierungsanlagen
CO₂ Niederdruck-Inertisierungsanlagen

PRODUKTINFORMATION

Druckminderer

DM-R1

Druckminderer reduzieren einen hohen, oft schwankenden Druck auf einen einstellbaren, konstanten Druck hinter dem Ventil. Der DM-R1 ist ein Membrandruckregler mit Sekundärentlüftung.

Druckminderer DM-R1

- Blockbauweise
- Membrandruckregler mit Sekundärentlüftung
- Einfache Verblockung mehrerer Einzelgeräte
- Druckeinstellung kann arretiert werden
- Einbaulage beliebig
- Vordruckunabhängigkeit
- Manometer beidseitig montierbar
- Manometer Ø 50 im Lieferumfang enthalten
- einsitziges Durchgangsventil, membrangesteuert

Werkstoffe

Kopfstück: Zink-Z 410
 Federhaube: POM-Ms
 Membrane: NBR-Ms
 Druckfeder: St. verzinkt
 Ventilkegel: NBR-Ms
 Gegendruckfeder: Niro
 O-Ring 50x2: NBR
 Deckel: PBTP
 Federhaube abschließbar: POM-Al
 Schließzylinder abschließbar: Ms

Mediumtemperatur:

max. 60°C

Umgebungstemperatur:

max 60°C

Maximaler Eingangsdruck p1:

16 bar

maximal zulässiger Hinterdruck

0,5 – 10 bar

Anschluss:

G 1/2"

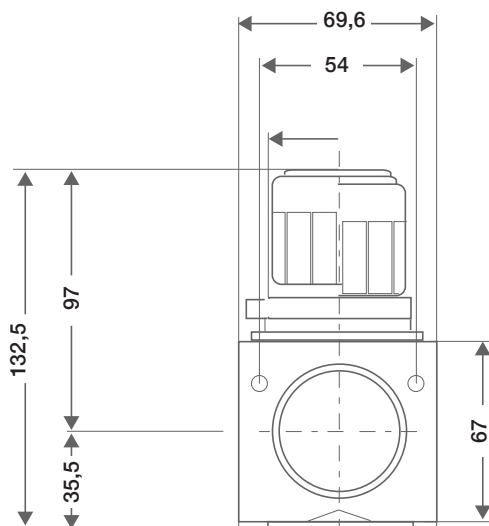
Manometeranschluss:

G 1/4"

Gewicht:

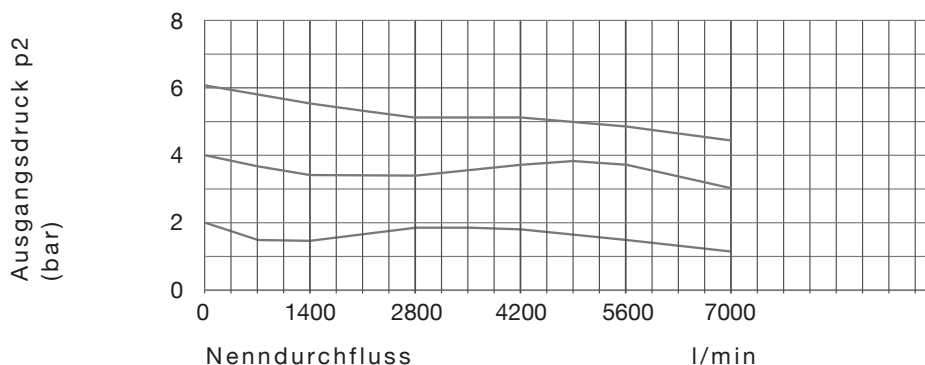
935 g

TECHNISCHE DATEN



Maße in mm-Angabe

Durchflussleistung DM-R1



Volumenstrom bei p1= 8 bar

BESTELLNUMMERN

Druckminderer DM-R1

1/2", 0,5–10 bar

R002725

Weitere Informationen auf Anfrage!