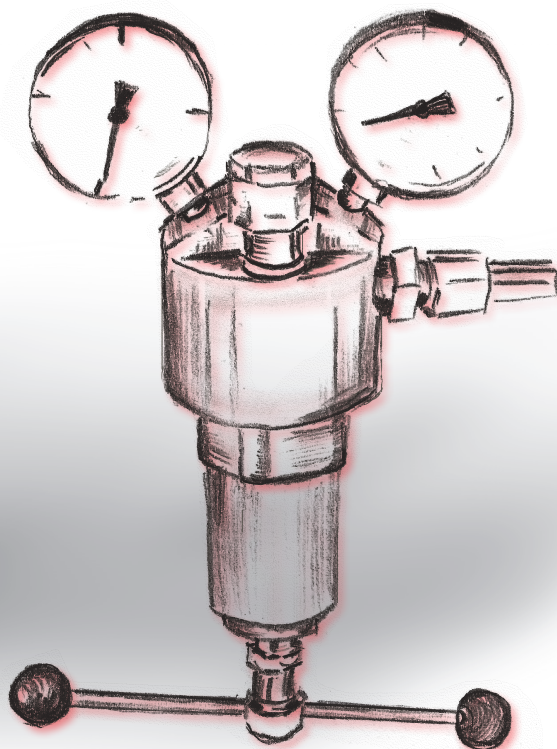




## Druckminderer

DM-H3

Druckminderung für nicht brennbare Gase



### EINSATZBEREICH

N<sub>2</sub> Hochdruck-Inertisierungsanlagen

## PRODUKTINFORMATION

# Druckminderer

## DM-H3

Mit dem Druckminderer DM-H3 wird der Eingangsdruck von max. 300 bar auf einen Druck von max. 35 bar reduziert und konstant gehalten. Er ist ein einstufiger Druckminderer mit Sicherheitsventil.

### Druckminderer DM-H3

- Einsatz bei nicht brennbaren Gasen
- Integrierte Schmutzfilter und Manometer
- Konzipiert nach DIN EN961, BAM geprüft
- Einstufiger, membran gesteuerter Druckminderer mit Vordruckausgleich
- Große Druckkonstanz gesichert

#### Werkstoffe

Gehäuse: Messing

#### Temperaturbereich

-20°C bis +60°C

#### Einstellbereich

0-10 bar

#### Vordruck

max. 300 bar

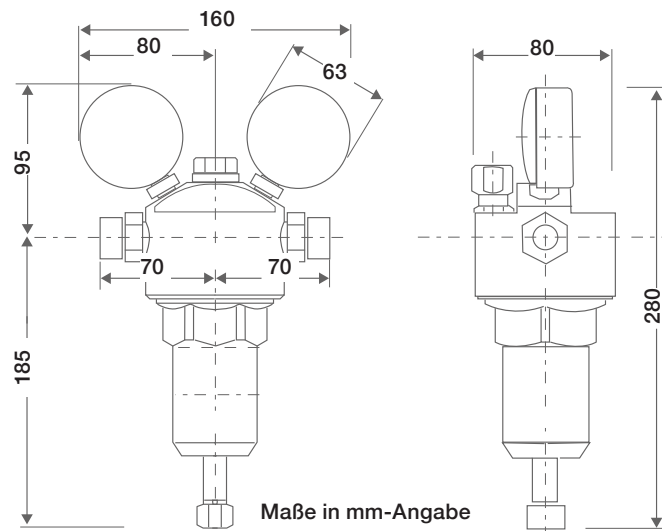
#### maximal zulässiger Hinterdruck

35 bar

#### Eingang / Ausgang:

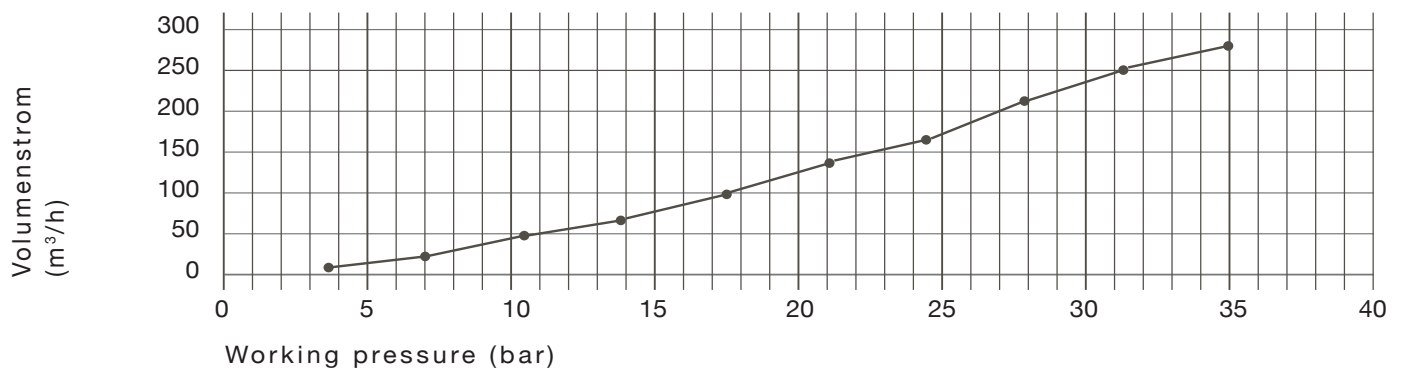
Muffenanschluss G1/2

### TECHNISCHE DATEN



### Durchflussleistung DM-H3

—●— Volumenstrom (Q) bei Vordruck= 2x P2+1 (m<sup>3</sup>/h)



### BESTELLNUMMERN

|                        |          |         |
|------------------------|----------|---------|
| Druckminderer DM-H3    | 0-10 bar | R002729 |
| Reparaturatz für DM-H3 |          | R002874 |

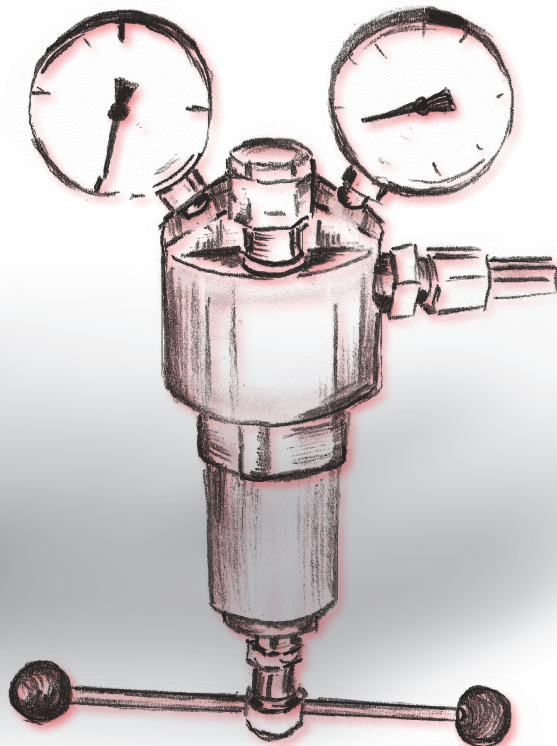
Weitere Informationen auf Anfrage!



## Pressure reducer

DM-H3

Pressure reduction for non-flammable gases



### OPERATIONAL AREA

N2 High-pressure inerting systems

## PRODUCT INFORMATION

# Pressure reducer

## DM-H3

The pressure reducer DM-H3 reduces the inlet pressure from max. 300 bar to a pressure of max. 35 bar and keeps it constant. It is a single-stage pressure reducer with safety valve.

### Pressure reducer DM-H3

- Use with non-flammable gases
- Integrated dirt filter and pressure gauger
- Designed according to DIN EN961, BAM tested
- Single-stage, diaphragm-controlled pressure reducer with inlet pressure compensation
- Large pressure constancy ensured

#### Material

Body: Brass

#### Temperature range

-20°C up to +60°C

#### Adjustment range

0 – 10 bar

#### Inlet pressure

max. 300 bar

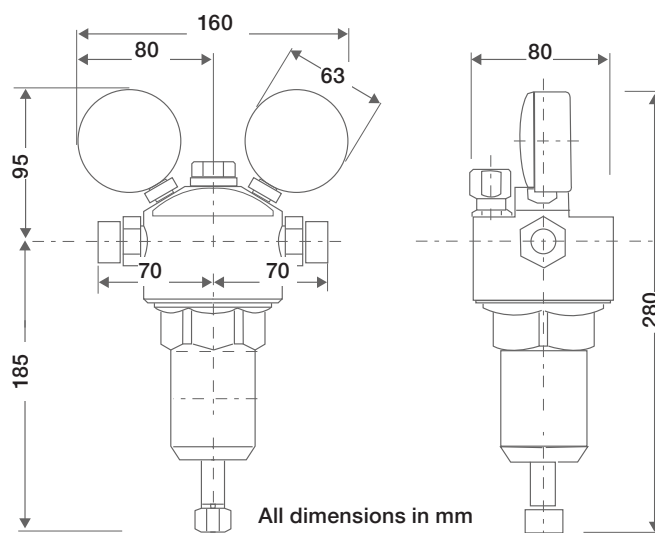
#### Maximum permissible outlet pressure

35 bar

#### Input / Output:

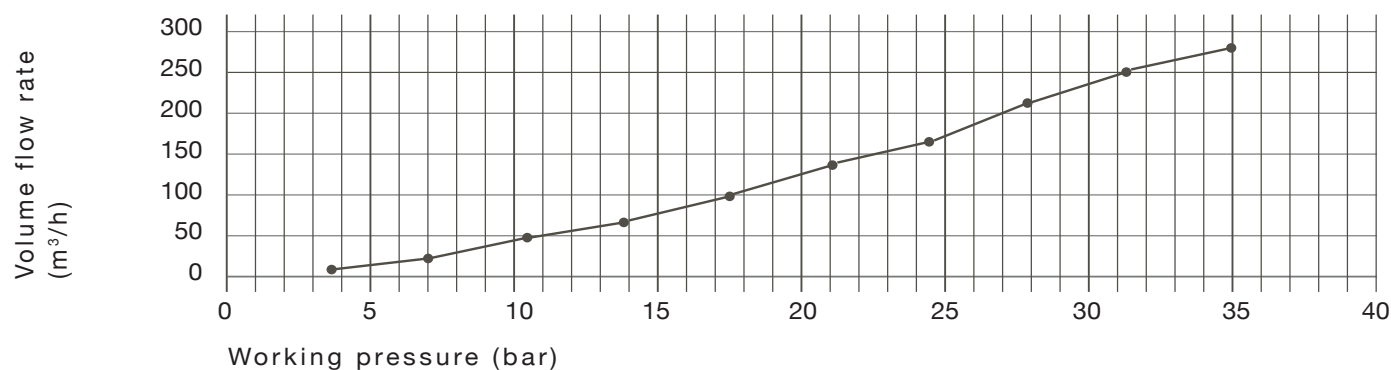
BSP female connection G1/2

### TECHNICAL DATA



### Flow rate DM-H3

—●— Volume flow rate (Q) for inlet-pressure = 2x P2+1 (m<sup>3</sup>/h)



### ORDER NUMBERS

|                         |          |         |
|-------------------------|----------|---------|
| Pressure reducer DM-H3  | 0–10 bar | R002729 |
| Repairing set for DM-H3 |          | R002874 |

Further information on request