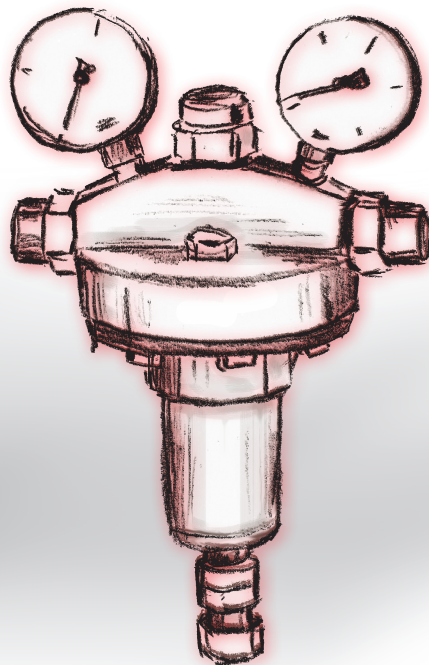




Druckminderer

DM-H2

Druckminderung für nichtbrennbare Gase



EINSATZBEREICH

N₂ Hochdruck-Inertisierungsanlagen

PRODUKTINFORMATION

Druckminderer

DM-H2

Der Druckminderer DM-H2 reduziert den max. Vordruck von 300 bar auf einen Hinterdruck von max. 20 bar. Er ist ein einstufiger, membran gesteuerter Druckminderer mit Vordruckausgleich. Durch spezielle Kolbenausführung ist eine große Druckkonstanz gesichert.

Druckminderer DM-H2

- Einsatz bei nicht brennbaren Gasen
- Integrierte Schmutzfilter und Manometer
- Konzipiert nach DIN EN738-2 und BAM geprüft für Sauerstoff
- Einstufiger, membran gesteuerter Druckminderer mit Vordruckausgleich
- Große Druckkonstanz gesichert
- Abblaseventil zur Ableitung von Überdruck

Technische Änderungen vorbehalten.

Druckminderer_DM-H2_robeco.02/2021

Werkstoffe

Gehäuse: Messing

Temperaturbereich

-20°C bis +60°C

Einstellbereich

0,5 – 20 bar

Vordruck

max. 300 bar

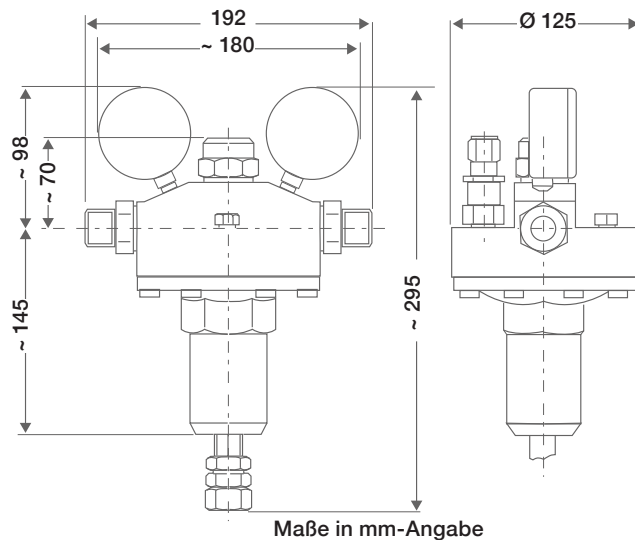
maximal zulässiger Hinterdruck

20 bar

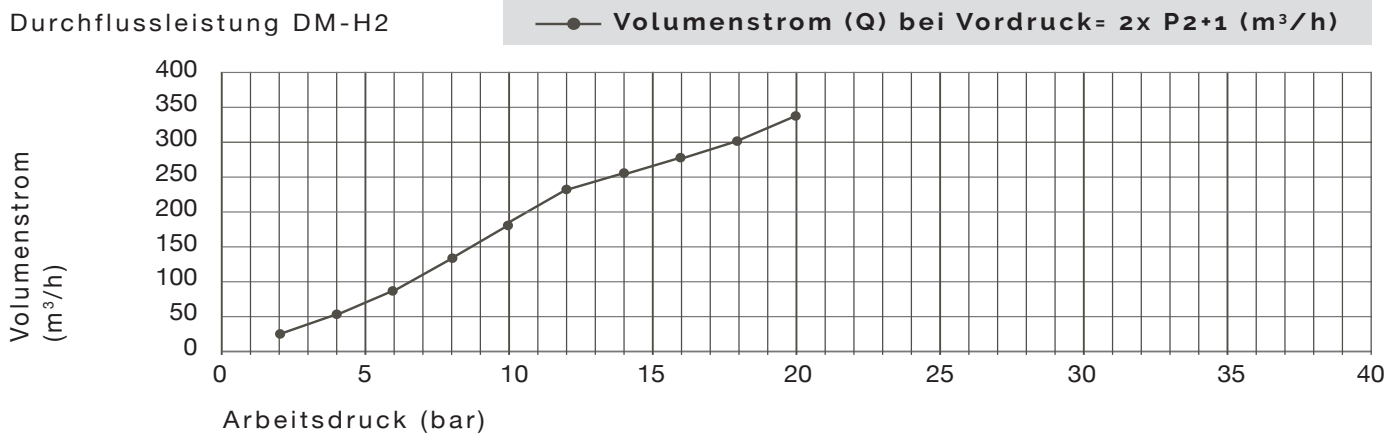
Eingang / Ausgang:

Muffenanschluss G3/4" / G3/4"

TECHNISCHE DATEN



Durchflussleistung DM-H2



BESTELLNUMMERN

Druckminderer DM-H2	0,5 – 20 bar	R002728
Reparaturatz für DM-H2		R002873

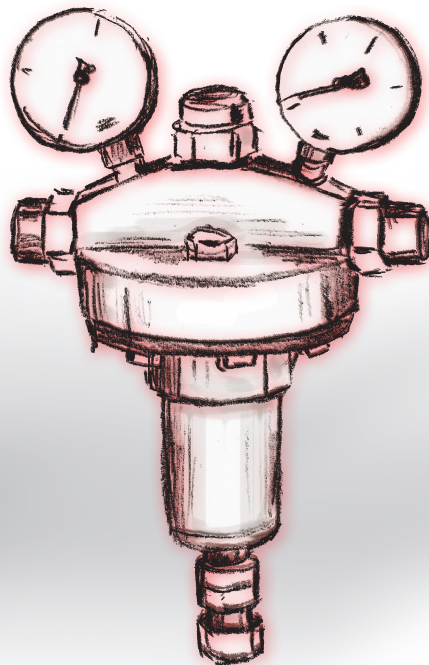
Weitere Informationen auf Anfrage!



Pressure reducer

DM-H2

Pressure reduction for non-flammable gases



OPERATIONAL AREA

N₂ High-pressure inerting systems

PRODUCT INFORMATION

Pressure reducer

DM-H2

The pressure reducer DM-H2 reduces the max. inlet pressure of 300 bar to a maximum outlet pressure of 20 bar. It is a single-stage, diaphragm-controlled pressure reducer with inlet pressure compensation. The special piston design ensures a high pressure constancy.

Pressure reducer DM-H2

- Use with non-flammable gases
- Integrated dirt filter and pressure gauge
- Designed according to DIN EN738-2 and BAM tested for oxygen
- Single-stage, diaphragm-controlled pressure reducer with inlet pressure compensation
- Large pressure constancy ensured
- Blow-off valve for discharging excess pressure

Material

Body: Brass

Temperature range

-20°C up to +60°C

Adjustment range

0,5 – 20 bar

Inlet pressure

max. 300 bar

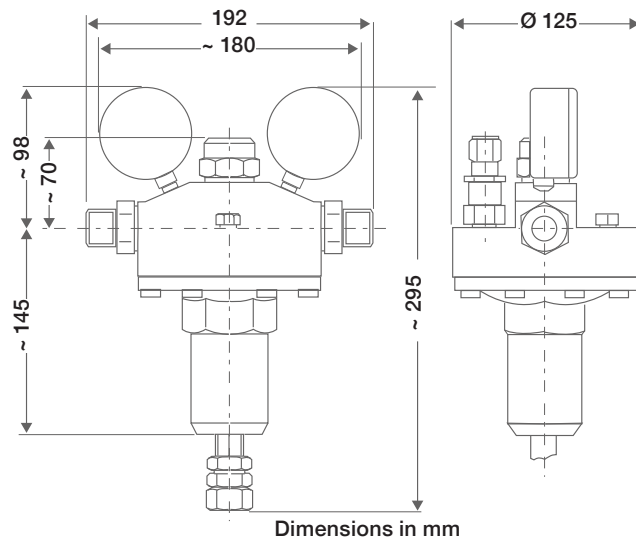
Maximum permissible outlet pressure

20 bar

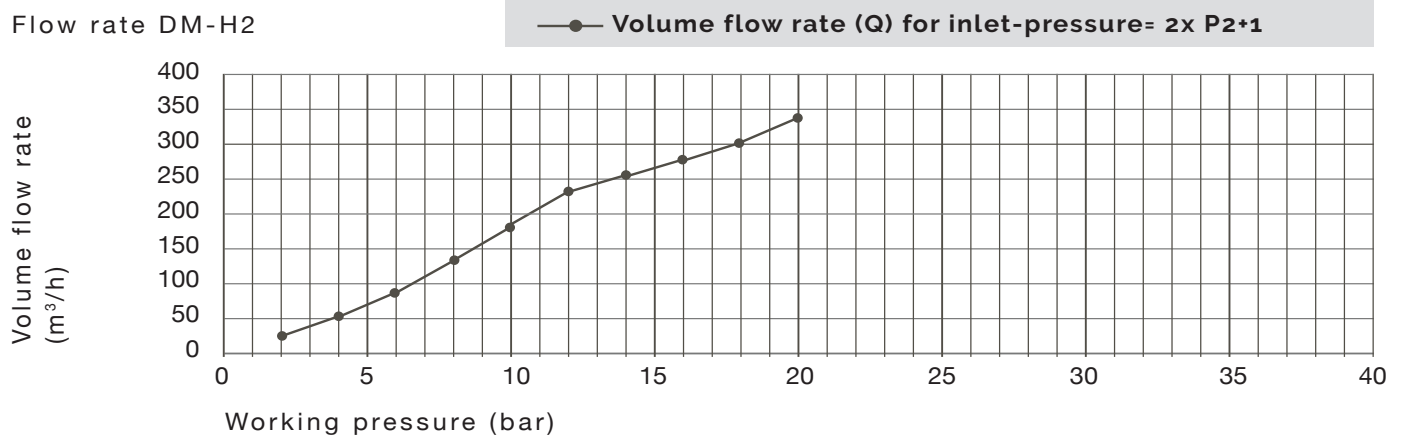
Input / Output:

SP female connection G3/4" / G3/4"

TECHNICAL DATA



Flow rate DM-H2



ORDER NUMBERS

Pressure reducer DM-H2	0,5 – 20 bar	R002728
Repairing set for DM-H2		R002873

Further information on request