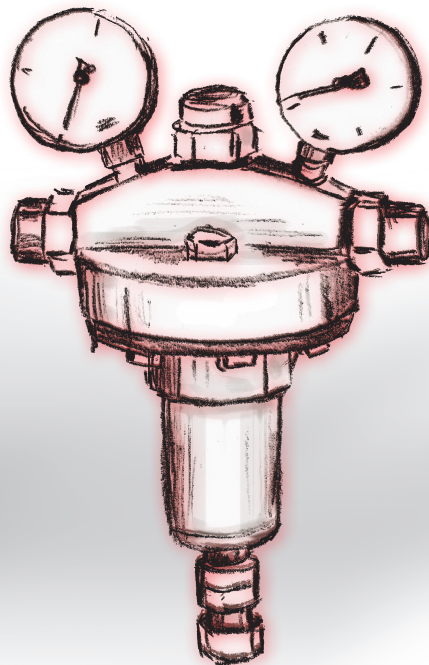




# Druckminderer

DM-H2

Druckminderung für nichtbrennbare Gase



## EINSATZBEREICH

N<sub>2</sub> Hochdruck-Inertisierungsanlagen

## PRODUKTINFORMATION

# Druckminderer

## DM-H2

Der Druckminderer DM-H2 reduziert den max. Vordruck von 300 bar auf einen Hinterdruck von max. 20 bar. Er ist ein einstufiger, membran gesteuerter Druckminderer mit Vordruckausgleich. Durch spezielle Kolbenausführung ist eine große Druckkonstanz gesichert.

### Druckminderer DM-H2

- Einsatz bei nicht brennbaren Gasen
- Integrierte Schmutzfilter und Manometer
- Konzipiert nach DIN EN738-2 und BAM geprüft für Sauerstoff
- Einstufiger, membran gesteuerter Druckminderer mit Vordruckausgleich
- Große Druckkonstanz gesichert
- Abblaseventil zur Ableitung von Überdruck

Technische Änderungen vorbehalten.

Druckminderer\_DM-H2\_robeco.02/2021

#### Werkstoffe

Gehäuse: Messing

#### Temperaturbereich

-20°C bis +60°C

#### Einstellbereich

0,5 – 20 bar

#### Vordruck

max. 300 bar

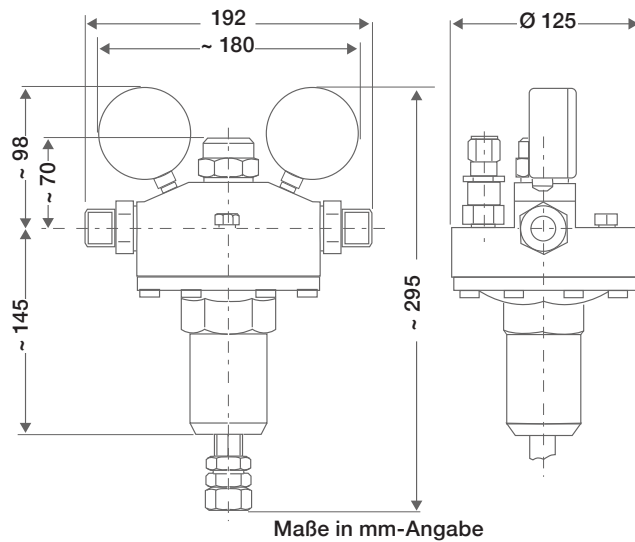
#### maximal zulässiger Hinterdruck

20 bar

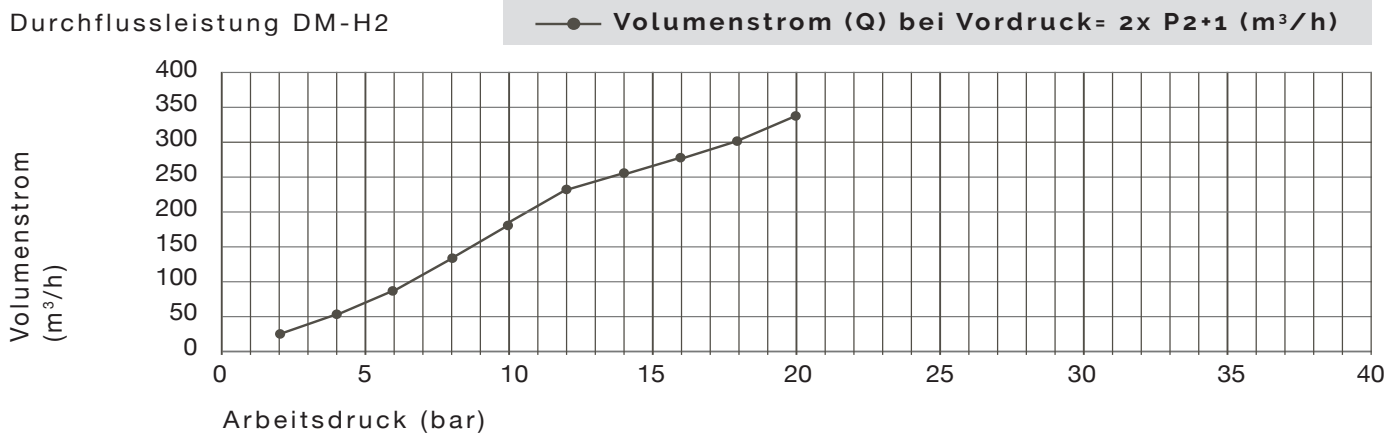
#### Eingang / Ausgang:

Muffenanschluss G3/4" / G3/4"

### TECHNISCHE DATEN



### Durchflussleistung DM-H2



### BESTELLNUMMERN

Druckminderer DM-H2	0,5 – 20 bar	R002728
Reparaturatz für DM-H2		R002873

Weitere Informationen auf Anfrage!